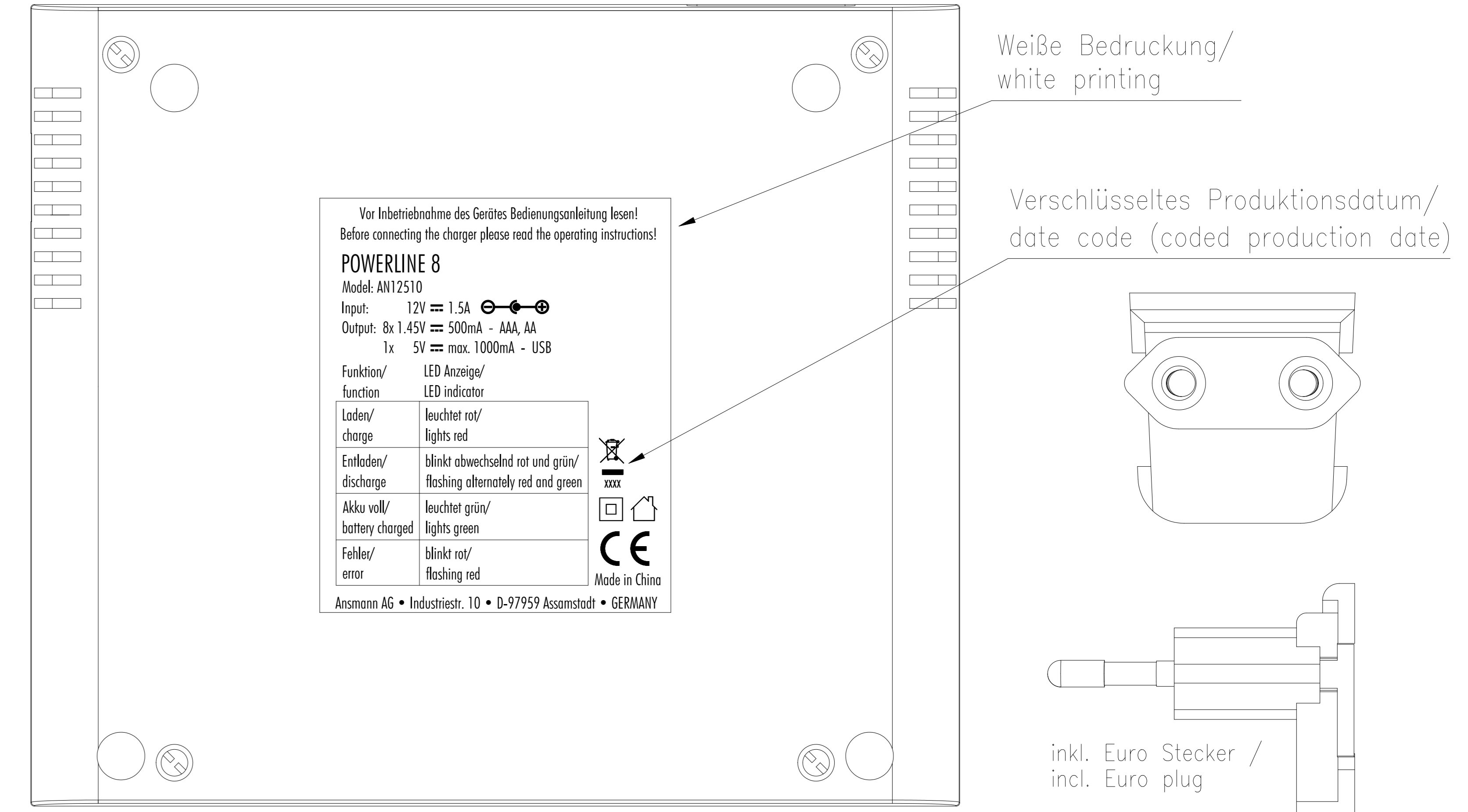
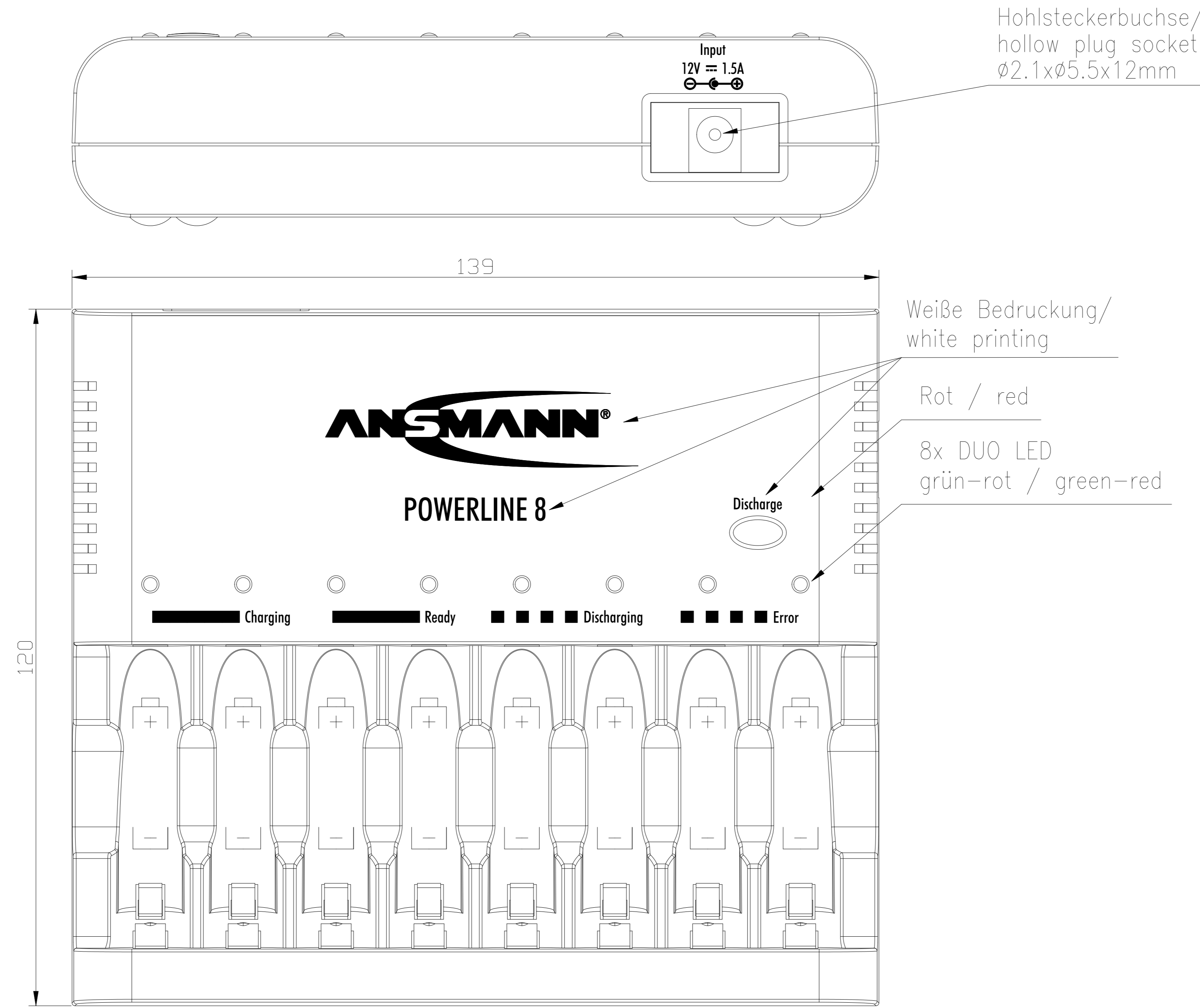
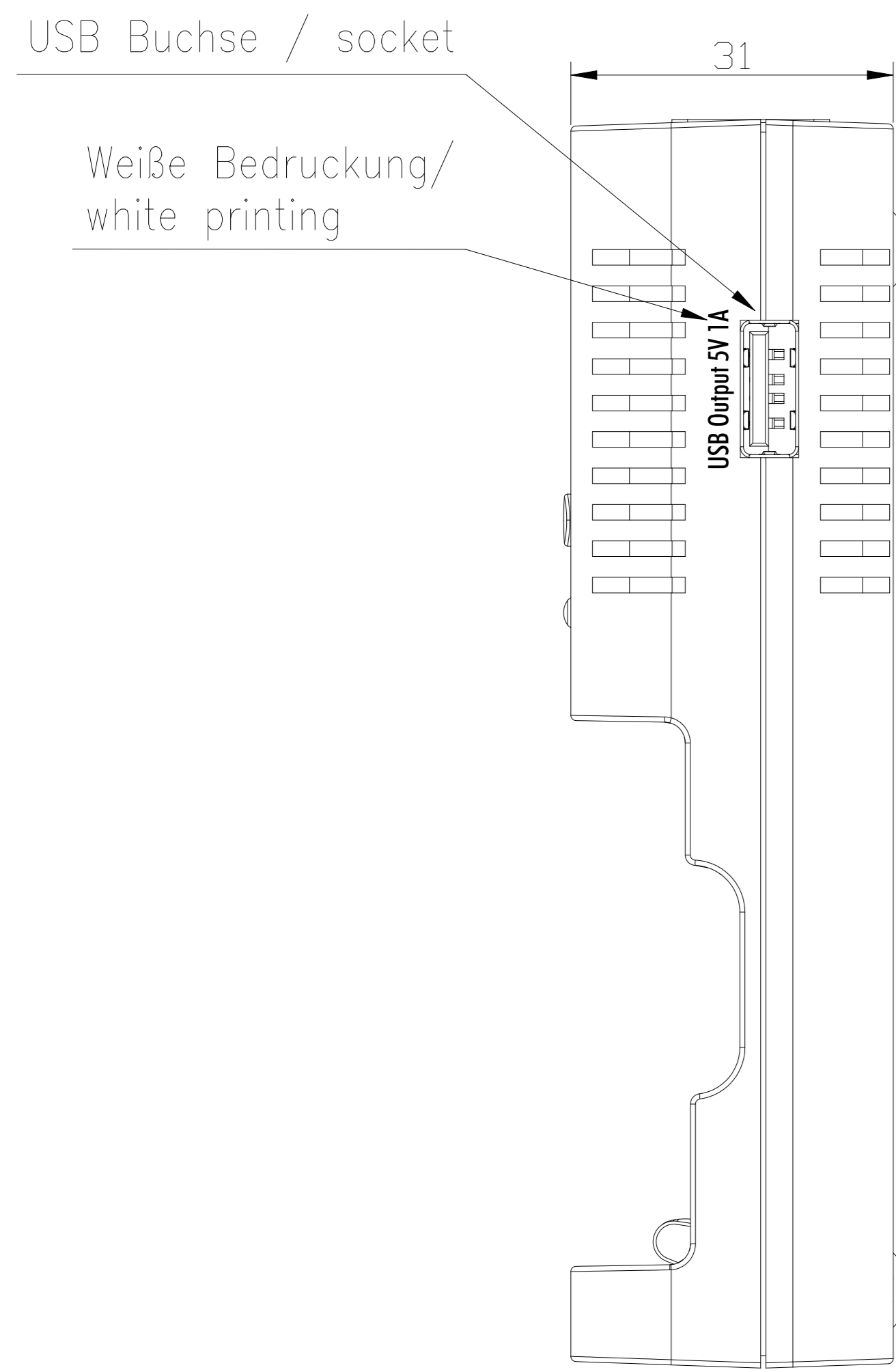


The supplier acknowledges that, with the acceptance of the drawing, he is in a position to manufacture the illustrated part in accordance with the drawing irrespective of any other drawings. Through the selective manufacturing process no impairments will arise in the material and structure which would subsequently lead to an impairment of the component. Verbal agreements over and above that are not valid. Drawings from this rule must be signed by the purchaser.



Technische Daten Ladegerät / technical data charger

Eingangsdaten / input data	: 12V DC 1.5A
Ausgangsdaten / output data	: 8 x 1.45V = Rundzellen AA oder AAA / cylindrical batteries AA or AAA
USB Anschluss / USB port	: 5V ±5% max. 1000mA
Ladestrom / charging current	: 8x 500mA ±20%
Entladestrom / discharging current	: 8x 200mA ±20%
Vollerkennung / battery full detection	: -dU
Erhaltungsladung / trickle charge	: 25mA ±20%
Entladeschlussspannung / discharge end voltage	: 1V ±5%
max. Spannung / max. Voltage	: für Rundzellen / for cylindric cells 1.75V +10%
Sicherheitstimer / safety timer	: 8h ±15% für Rundzellen / for roundcells
Ausgangsschutz / output protection	: mechanischer Verpolschutz / mechanical reverse-connection protection
Schutzart / protection	: IP20
Betriebstemperatur / operating temperature	: 0°C.....+25°C
Lagertemperatur / storage temperature	: -25°C.....+70°C
Approbation / approval	: CE
Gehäuse / housing	: Tischladegerät / desktop charger
Gehäusematerial / housing material	: ABS
Gewicht / weight	: xxg

Technische Daten Netzteil / technical data power supply

Eingangsdaten / input data	: 100 - 240V AC ±10% 50/60Hz 350mA
Ausgangsdaten / output data	: 12V DC 1.5A
Gehäuse / housing	: schwarzes Steckergehäuse mit weißer Bedruckung / black plug-in housing with white printing
Gehäusematerial / housing material	: UL94V-0

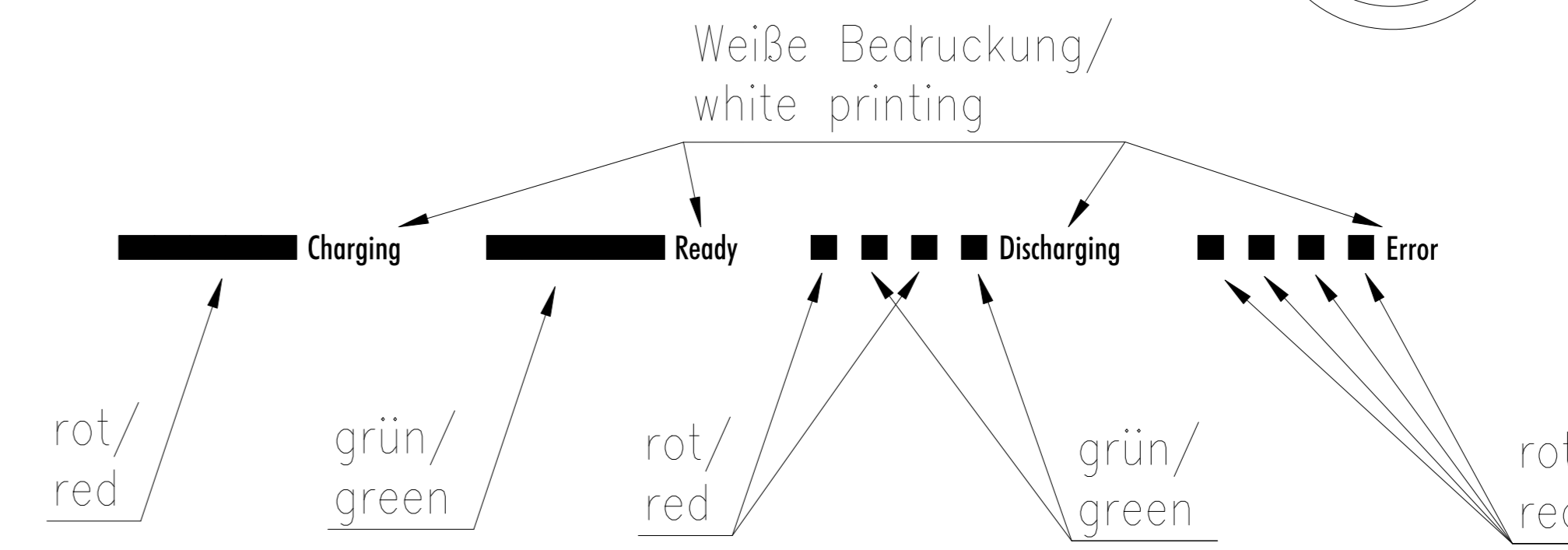
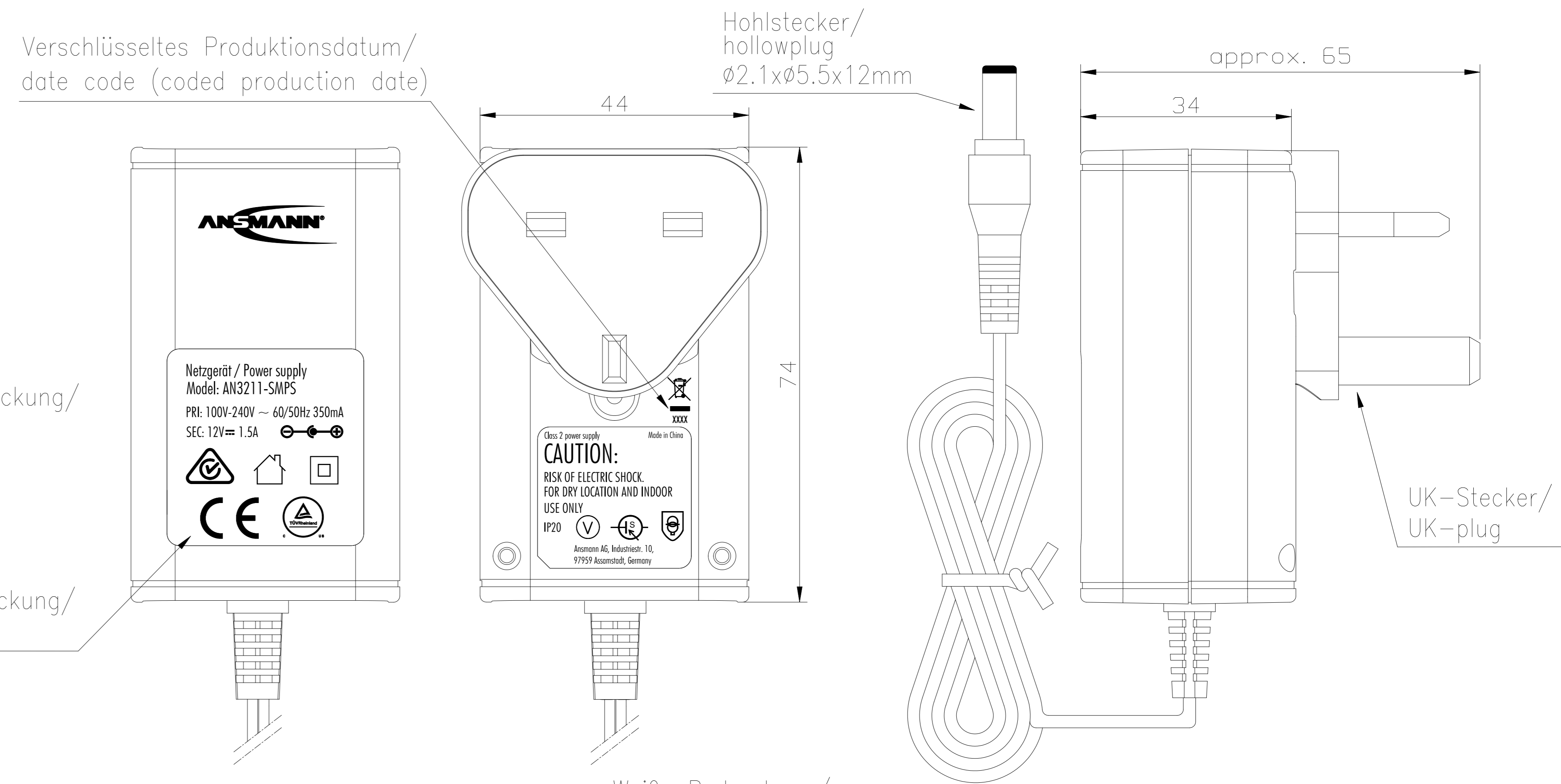
LED Anzeige / LED indication

Laden / charging	: rote LED leuchtet dauerhaft / red LED lights steady
Erhaltungsladung / trickle charge	: grüne LED leuchtet dauerhaft / green LED lights steady
Entladen / discharging	: LED blinkt abwechselnd rot und grün / LED flashing alternately red and green
Fehler / error	: LED blinkt rot / LED flashing red

Verpackung / package

: Blisterverpackung inkl. mehrsprachiger Bedienungsanleitung / blister shell incl. multilingual operating instruction

Verschlüsseltes Produktionsdatum / date code (coded production date)



Verwendungsbereich / Application range	Zul. Abweichung / Allowable deviation	Oberfläche / Surface	Maßstab / Scale (DIN A2): 1:1	Gewicht / Weight
für Anfrage / for inquiry AN12510UK			Werkstoff / Work material, Modell-Nr.	
	Allgemeintoleranz DIN ISO 2768-m		Zeichnungsname / Drawing name	
	2011 Datum / Date	Name	Powerline 8 UK	
	Erstellt / Drawn by	27.10	Zeichnungsnummer / Drawing number	
V3	CS removed	09.08.18	Artikelnr. / Part number	
V2	date code changed and adress added	12.12.13	1001-0006-UK	
V1	label printig updated	30.09.13	Blatt / Sheet	
V0	printing of the label changed	08.08.13	1	
V0	---	06.02.13		
Version	Änderung / Change	Datum / Date	Name	Ursprung / Origin
			Proj. 003/04/12	Ersatz für / Replaced by
				Ersatz durch / Replacement through:

This drawing may not be copied, reproduced or made available to third parties in any way without the written consent of the supplier.