

Technische Daten Netzteil/  
technical data power supply

Eingangsdaten/ input data	: 100 – 240V AC ±10% 50/60Hz 130mA
Ausgangsdaten/ output data	: 12V DC 600mA
Gehäusematerial/ housing material	: UL94V-0
Approbation/ approval	: CE, cBVus, SAA

Technische Daten Ladegerät/  
technical data charger

Eingangsdaten/ input data	: 12V DC max. 600mA
Ausgangsdaten/ output data	: 4 x 1,4V = Rundzellen AA oder AAA cylindrical batteries AA or AAA
USB Anschluss/ USB port	: 5V ±5% max. 1000mA
Ladestrom/ charging current	: max. 4x 450mA ±10%
Vollerkennung/ battery full detection	: -dU
max. Spannung/ max. voltage	: 1.72V

Ausgangsschutz/  
output protection

Verpolschutz/ reverse-connect protection	: mechanisch/ mechanical
Kurzschlußschutz/ short circuit protection	: elektronisch/ electronical

Erhalteladestrom/  
trickle charging current

: 5% vom Ladestrom/ 5% of the charging current
---

Sicherheitstimer/  
safety timer

: 8h ±10%
-----------

Anzeige/  
display

: LCD
-------

Schutzart/  
protection

: IP40
--------

Betriebstemperatur/  
operating temperature

: 0°C.....+25°C
-----------------

Lagertemperatur/  
storage temperature

: -25°C.....+70°C
-------------------

Gehäusematerial/  
housing material

: ABS
-------

Approbation/  
approval

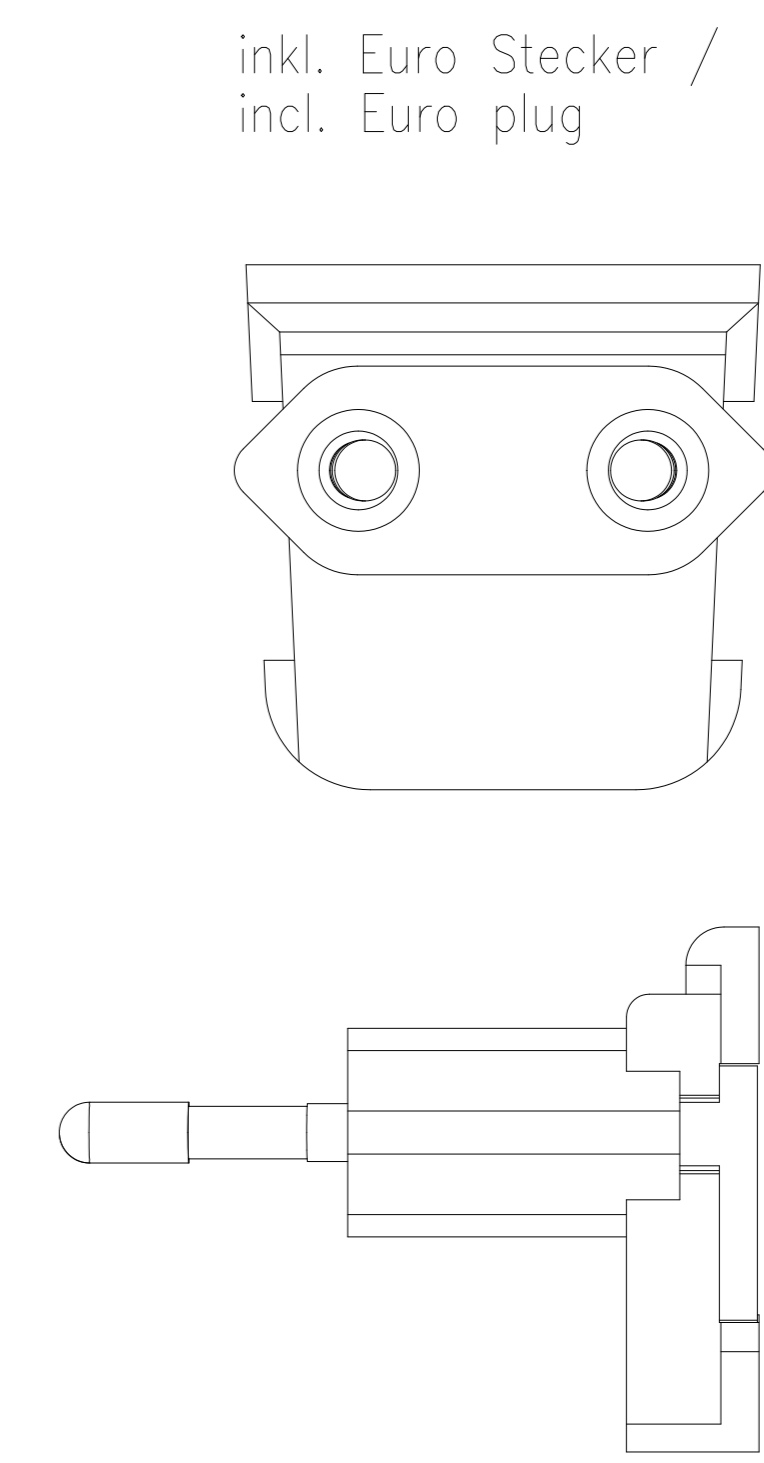
: CE
------

Gehäuse/  
housing

: schwarzes Tischgehäuse mit weißer Bedruckung/ black desktop housing with white printing
--

Gewicht/  
weight

: 190g mit Netzteil/ 190g with power supply
--



inkl. Euro Stecker /  
incl. Euro plug

Verwendungsbereich/Application range für Anfrage/for inquiry AN3711UK		Zul. Abweichung/ Allowable deviation	Oberfläche/ Surface	Maßstab/Scale (DIN A2): 1:1	Gewicht/Weight
		DIN ISO 2768-1c		Werkstoff/Work material, Modell-Nr.	
		2012	Datum/Date	Name	Zeichnungsname/Drawing name
		Erstellt/ Drawn by	12.03.	ML	Powerline 4 LIGHT UK
V4	GS removed	07.08.18	KA		
V3	Allowable deviation added	31.01.18	SIT		
V2	GS updated, SAA added	30.09.16	SIT		
V1	date code changed and adress added	17.12.13	CF		
V0	---	06.12.12	DC		
Version	Änderung/Change	Datum/Date	Name	Ursprung/Origin	Proj. 030/11/12
				Ersatz für/Replaced by	
				Ersatz durch/Replacement through	



1001-0011-UK

Blatt/  
Sheet  
1