

Technische Daten/
technical data

Eingangsdaten/
input data : 230V AC ±10% / 50Hz 70W

Ausgangsdaten/
output data : 6V: 1A ±20%
12V: 1A ±20% / 2A ±10% / 4A ±10%
24V: 1A ±20% / 2A ±10%

Ladeschlussspannung/
charge end voltage : 6V: 7.25V ±2%
12V: 14.5V ±2%
24V: 29.0V ±2%

Ladeschlussspannung "cold mode"/
charge end voltage "cold mode" : 6V: 7.45V ±2%
12V: 14.9V ±2%
24V: 29.8V ±2%

Akku Erkennungsspannungsbereich/
battery detection voltage range : 6V: 4.00V - 7.99V
12V: 8.00V - 15.49V
24V: 15.50V - 30.00V

Ausgangsschutz/
output protection : Kurzschlußschutz/
short circuit protection : elektronisch/
electronic
Verpolschutz/
reverse polarity protection : elektronisch/
electronic
Überhitzungsschutz/
overheat protection : interner Temperaturfühler/
internal Thermostat

Bedienung/
Operation : "Mode" Taster/
"Mode" button : Kurz drücken um Ladestrom zu ändern(nur 12V und 24V)/
Press short to change charge current (only 12V and 24V)/
Lang(>3s) drücken um "Cold Temp." Modus zu ändern/
Press long(>3s) to change "Cold Temp." mode

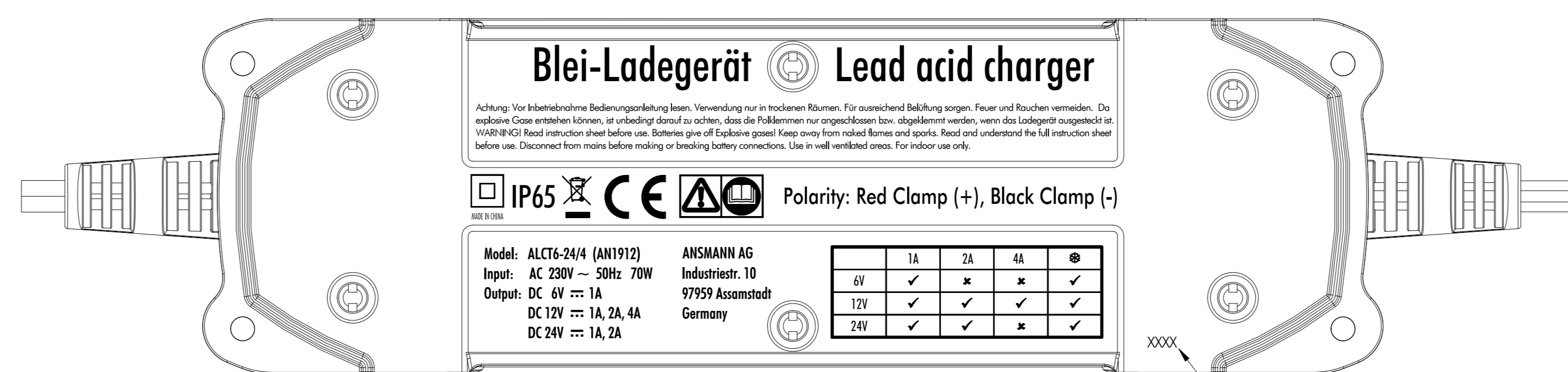
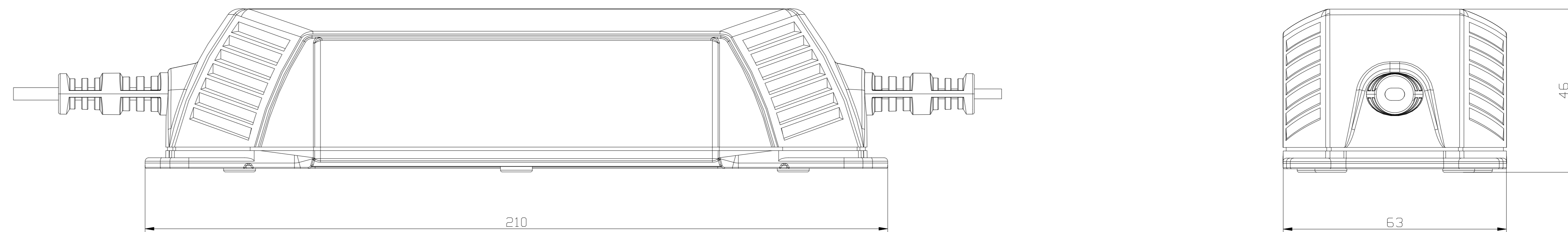
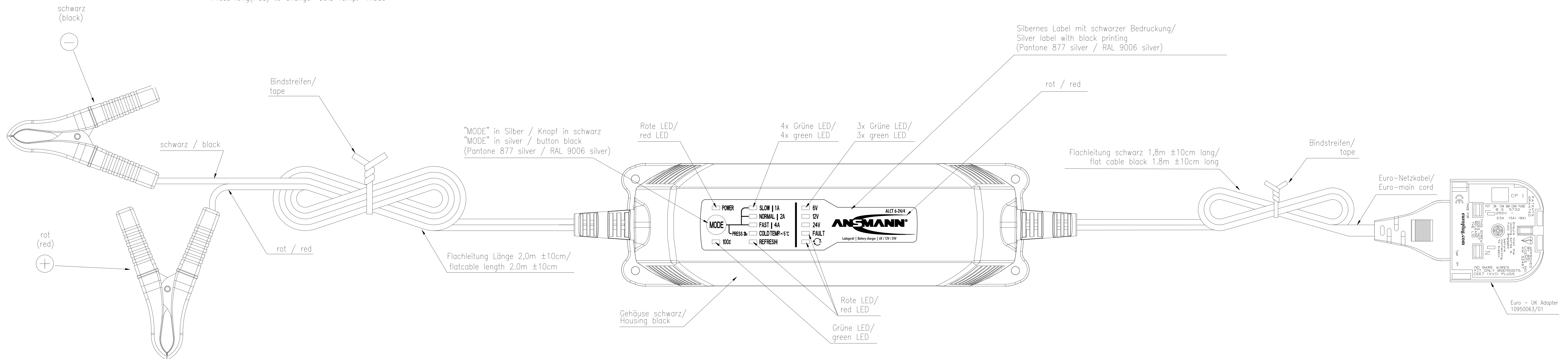
Anzeige/
Indicator

LED: Beschreibung/description:
SLOW | 1A / NORMAL | 2A / FAST | 4A : Anzeige des ausgewählten Ladestroms (1A / 2A / 4A) /
Display of the selected charge current (1A / 2A / 4A)
COLD TEMP.<5°C : Lademodus für Temperaturen unter 5°C gewählt/
Charge mode for temperatures below 5°C selected
REFRESH : Automatischer Auffrischmodus gestartet(12V und 24V)/
Automatic refresh mode started(12V and 24V)
POWER : Gerät ist eingeschalten / device powered on

Batteriezustand/battery status:
100% : Batterie voll / battery full
6V : 6V Batterie erkannt / 6V battery detected
12V : 12V Batterie erkannt / 12V battery detected
24V : 24V Batterie erkannt / 24V battery detected
FAULT : Batterie defekt / Battery defective
⊖ : Falsche Polung / Wrong polarity

Warnsignal / warning signal:
Falsche Polarität / wrong polarity : Gerät pfeift /
Device whistle

Schutzart/
protection : IP65
Isolation/
insulation : 4kV Eingang/Ausgang
primary/secondary
Betriebstemperatur/
operating temperature : 0°C.....+25°C
Lagertemperatur/
storage temperature : -25°C.....+70°C
Approbation/
approval : CE
Gehäuse/
case : schwarzes Tischgehäuse/
desktop case black
Gewicht des Ladegerätes/
weight of the charger : 570g
Verpackung/
package : Einzelverpackung, farbige Faltschachtel inkl. mehrsprachiger Bedienungsanleitung/
individual package, coloured folding box incl. multilingual manual



Verschlüsseltes Produktionsdatum/
coded production date

Verwendungsbereich/ Application range für Anfrage/for inquiry AN1912UK	Zul. Abweichung/ Allowable deviation	Oberfläche/ Surface	Maßstab/Scale (DIN A1): 1:1	Gewicht/Weight
	general tolerances DIN ISO 2768-m		Werkstoff/Work material, Modell-Nr.	
	2013 Datum/Date Erstellt/ Drawn by	Name KA	Zeichnungsname/Drawing name PbBC-ALCT6-24/4-UK-cb	
			Zeichnungsnummer/Drawing number Artikelnummer/Part number 1001-0017-UK	
Version	Änderung/Change	Datum/Date	Ursprung/Origin	Proj. 007/10/13
			Ersatz für/Replaced by	