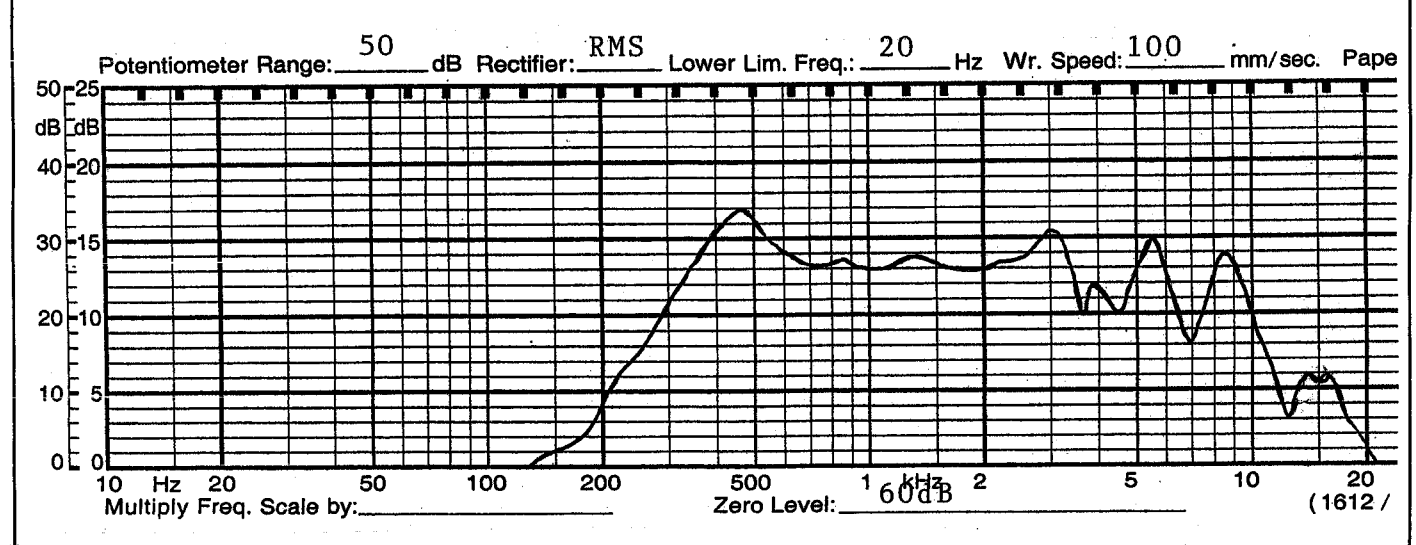
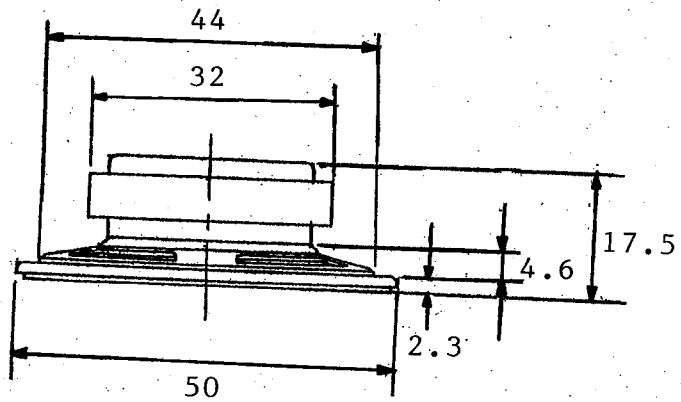
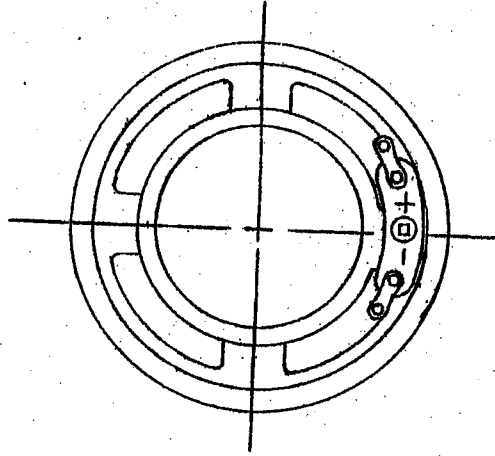


規 格 書 SPEAKER SPECIFICATION

客 戶 CUSTOMER'S NAME		承 認 審 核 製 作
名 稱 MODEL	客戶機種名稱 CUSTOMER'S NO. 本廠機種名稱 OUR MODEL NO. GF0501MX (ROHS)	
1	口 徑 NOMINAL SIZE	50 mm. 2" inch.
2	公 稱 阻 抗 IMPEDANCE	8 Ω ± 15% at. 800 Hz. 1 V.
3	最低共振週波數 RESONANCE FO	440 Hz. ± 78 Hz. FO Hz. 1 V.
4	出力音壓 S.P. LEVEL	86 dB/w ± 3 dB 0.25 w 50 cm average at
5	出力音壓週波數特性 RESPONSE	Fo Hz ~ 6K Hz MAX 10 dB 800, 1K, 1.2K, 1.5K Hz
6	交叉週波數 CROSSOVER FREQ.	Hz Hz dB/OCT Net work
7	許 容 入 力 INPUT POWER	定 格 入 力 最大 入 力 Nominal input 0.25 w. Handling Capacity 0.5 w.
8	動 作 OPERATION	Must be normal at program source 0.25 w.
9	聲 音 異 常 BUZZ, RATTLE, ETC.	Must be normal at Since Wave 1.41 V.
10	磁 束 密 度 FLUX DENSITY	Gauss ± 10%
11	總 磁 束 TOTAL FLUX	Max well min
12	磁 鐵 MAGNET	Size 32 x 18 x 6 mm gr oz
13	重 量 TOTAL WEIGHT	gr oz
14	連 續 負 荷 LOAD TEST	After test meet Item 8 and 9 White noise 0.25 W. 5 Hours
15	失 真 率 DISTORTION	以 內 % MAX Hz W.
16	耐 熱 性 HEAT TEST	After test meet Item 8 and 9 65 ± 2 °C 20-50 %R. H 5 Hours
17	耐 濕 性 HUMIDITY TEST	After test meet Item 8 and 9 40 ± 2 °C 90-95 %R. H 5 Hours





TOERANCE: ± 0.5 M/M

APPROVED	CHECKED	DRAWING	CUSTOMER'S PART NO.
			AMAOTO'S PART NO. GF0501MX

AMAOTO INDUSTRIAL CO., LTD.