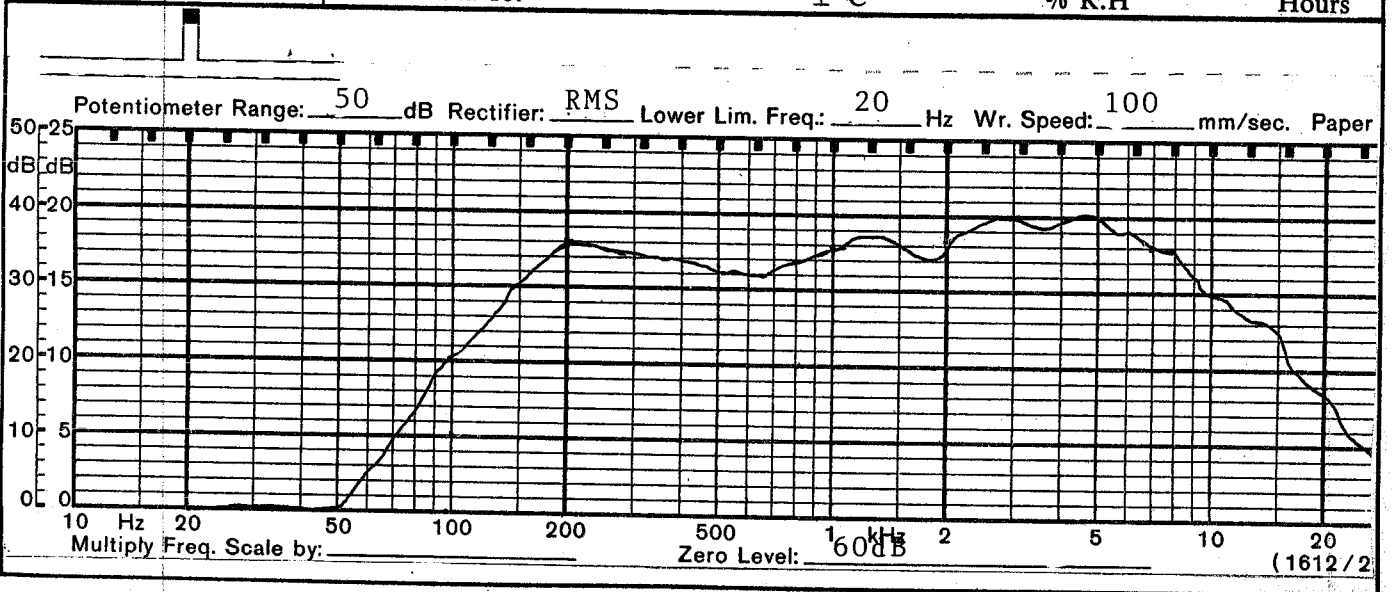
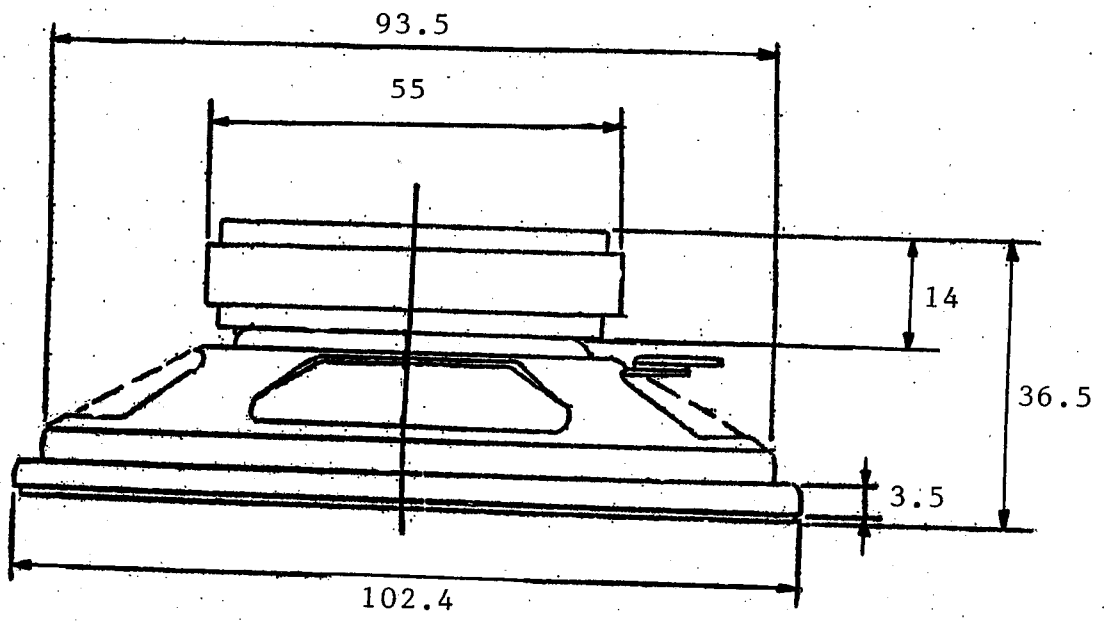
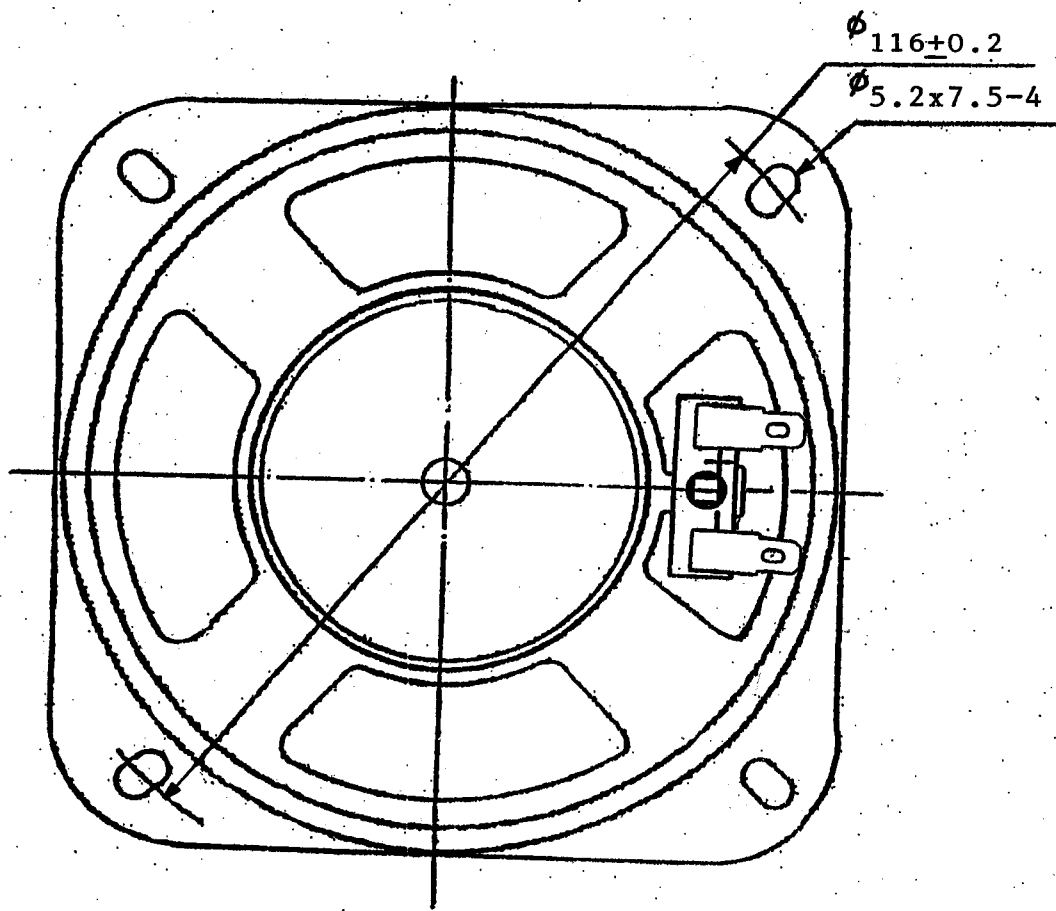




# 規 格 書 SPEAKER SPECIFICATION

客 戶 Customers Name		承 認	審 核	製 作
名 稱	客戶機種名稱 Customers No.			
Model	本廠機種名稱 Our Model No. GF1004MX (ROHS)			
1	形 式 Type			
2	口 徑 Nominal Size	102 mm.	4" inch.	
3	公 稱 阻 抗 Impedance	8 $\Omega \pm 15\%$	at. 0.6K Hz.	1 V.
4	最低共振週波數 Resonance fo	230 Hz. $\pm$ 46 Hz.	F0 Hz.	1 V.
5	出 力 音 壓 S.P. Level	93 dB/w $\pm$ 2 dB	1 w 50 cm average at	
6	出力音壓週波數特性 Response	fo Hz ~ 14K Hz MAX 10dB	400, 500, 600, 800 Hz.	
7	交 叉 週 波 數 Crossover Freq.	Hz Hz	dB/OCT	Net work
8	許 容 入 力 Input Power	定 格 入 力 Nominal input 6 w.	最 大 入 力 Handling Capacity	10 w.
9	動 作 Operation	Must be normal at program source		6 w.
10	聲 音 異 常 Buzz, Rattle, etc.	Must be normal at Sine Wave 6.9 V.		
11	磁 束 密 度 Flux Density	Gauss $\pm 10\%$		
12	總 磁 束 Total Flux	Max well min		
13	磁 鐵 Magnet	Size 55 x 25 x 8 mm	gr	oz
14	重 量 Total weight		gr	oz
15	連 續 負 荷 Lond Test	After test meet item 9 and 10	White noise 6 W.	48 Hours
16	失 真 率 Distortion	以 內 % MAX	Hz	W.
17	耐 熱 性 Heat Test	After test meet item 9 and 10	70 $\pm$ 2 $\pm$ $^{\circ}$ C	20-50 %R. H 48 Hours
18	耐 濕 性 Humidity Test	After test meet item 9 and 10.	40 $\pm$ 2 $\pm$ $^{\circ}$ C	90-95 % R.H 48 Hours





TOLERANCE: 0.5 M/M

APPROVED	CHECKED	DRAWING	CUSTOMER'S PART NO.
			AMAOTO'S PART NO. GF1004MX