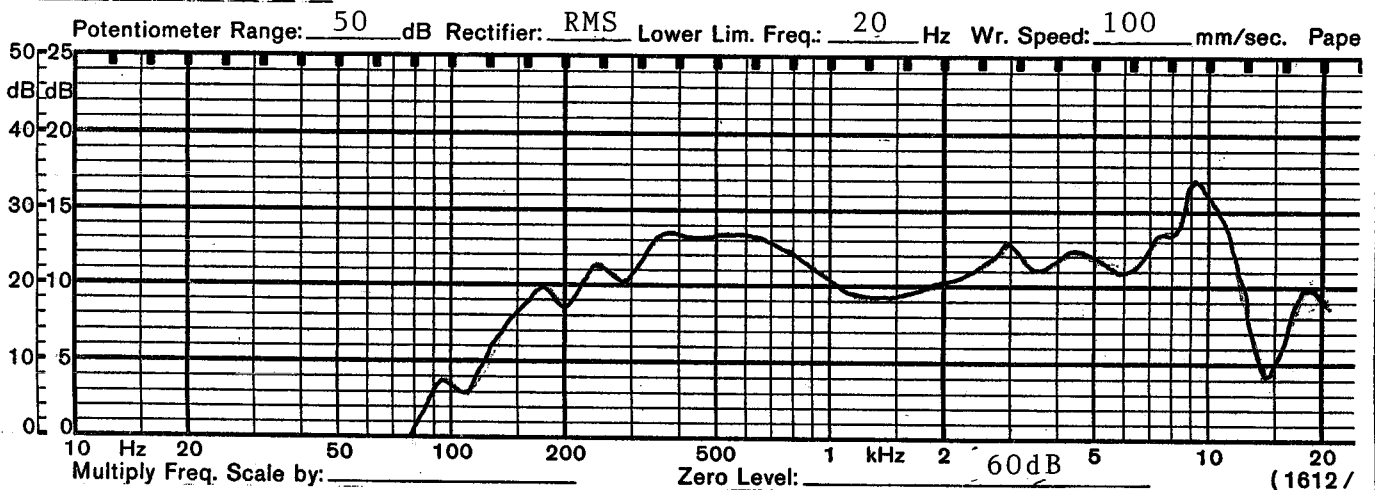
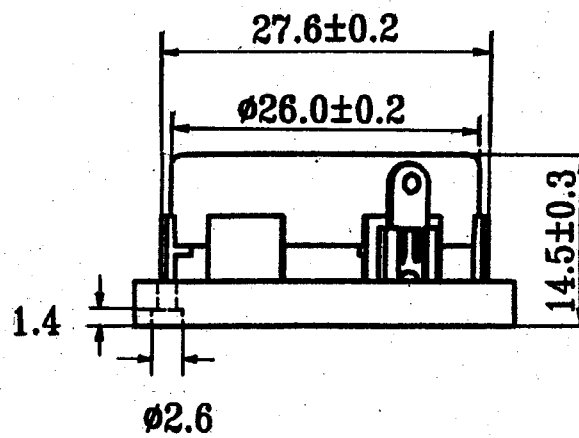
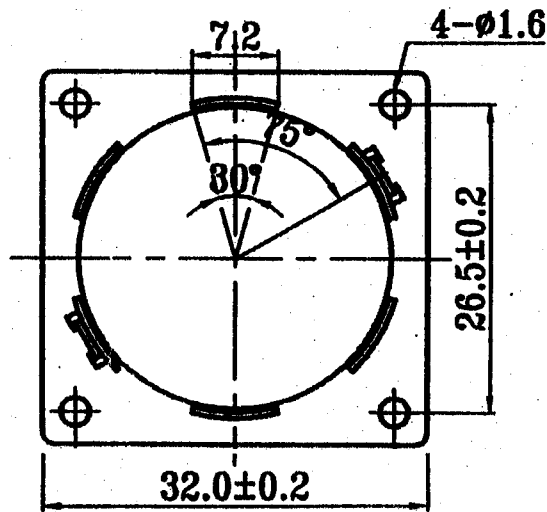


規 格 書 SPEAKER SPECIFICATION

客 戶 CUSTOMER'S NAME		承 認 審 核 製 作
名 稱 MODEL	客戶機種名稱 CUSTOMER'S NO. 本廠機種名稱 OUR MODEL NO. GC0321KLX (ROHS)	
1	口 徑 NOMINAL SIZE	32 x 32 x 14.5 mm. inch.
2	公 稱 阻 抗 IMPEDANCE	8 Ω ± 15% at. 1K Hz. 1 V.
3	最低共振週波數 RESONANCE FO	250 Hz ± 50 Hz. FO Hz. 1 V.
4	出力音壓 S.P. LEVEL	86 dB/w ± 3 dB 1 w 50 cm average at
5	出力音壓週波數特性 RESPONSE	Fo Hz ~ 15K Hz MAX 10 dB 400, 500, 600, 800 Hz.
6	交叉週波數 CROSSOVER FREQ.	Hz Hz dB/OCT Net work
7	許 容 入 力 INPUT POWER	定 格 入 力 最大 入 力 Nominal input 2 w. Handling Capacity 4 w.
8	動 作 OPERATION	Must be normal at program source 2 w.
9	聲 音 異 常 BUZZ, RATTLE, ETC.	Must be normal at Since Wave 4 V.
10	磁 束 密 度 FLUX DENSITY	Gauss ± 10%
11	總 磁 束 TOTAL FLUX	Max well min
12	磁 鐵 MAGENET	Size 18.7 x 4.0 mm gr oz
13	重 量 TOTAL WEIGHT	gr oz
14	連 續 負 荷 LOAD TEST	After test meet Item 8 and 9 White noise 2 W. 24 Hours
15	失 真 率 DISTORTION	以 內 % MAX Hz W.
16	耐 熱 性 HEAT TEST	After test meet Item 8 and 9 65 ± 2 ±°C 20-50 %R. H 24 Hours
17	耐 濕 性 HUMIDITY TEST	After test meet Item 8 and 9 40 ± 2 ±°C 90-95 %R. H 24 Hours



AMAOTO INDUSTRIAL CO., LTD.



APPROVED	CHECKED	DRAWING	CUSTOMER'S PART NO.
			AMAOTO'S PART NO. GC0321KLX