

Technische Daten / :
 technical data

Leuchtmittel / : 5x LED's / 0.45W
 illuminant

Lebensdauer / : ca./approx. 50.000h
 Life-time

Zellenzahl / : 3x AAA Micro, im Lieferumfang enthalten /
 number of cells 3x AAA Micro, included

Sichtweite / : 100m
 visual range

Leuchtdauer / : 20h
 operating time

Helligkeit / : 40 Lumen
 brightness 300 Lux

Schutzart / : IP54
 protection

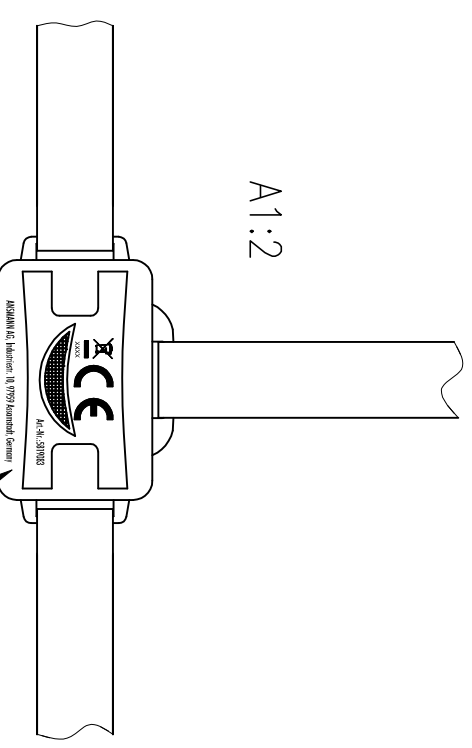
Gehäuse / : ABS Plastik, schwarz
 housing ABS plastic, black

Gewicht / : 125g mit Batterien /
 weight 125g with batteries

Gewicht / : 82.5g ohne Batterien /
 weight 82.5g without batteries

Verpackung / : Blisterverpackung /
 package blister package

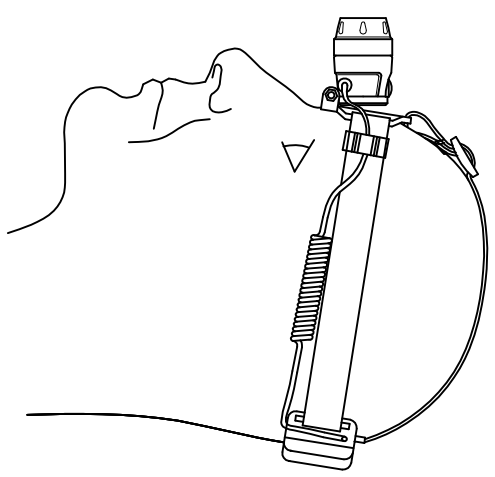
Approbation / : CE
 approval



Mabstab / scale 2:1

Verschleißseltes
 Produktionsdatum /
 date code
 (coded production date)

weiße Bedruckung
 auf Batteriefachdeckel /
 white printing
 on battery pack housing



Verwendungsbereich/Application range für Anfrage/for inquiry xxx/xx		Zul. Abweichung/ Allowable deviation	Oberfläche/ Surface	Maßstab/Scale 1:2	Gewicht/Weight
V5	technical data updated	09.03.16	LHE	Zeichnungsname/Drawing name Headlight HD5	Zeichnungsnummer/Drawing number 5819083
V4	artical number moved	08.05.15	SIT		
V4	artical number added	19.01.15	SIT	Werkstoff/Work material, Modell-Nr.	Blatt/ Sheet 1
V3	date code changed and address added	21.01.14	CF		
V2	technical data updated	29.08.13	CB	Ersatz für/Replaced by	
V1	technical data updated	06.05.13	CB	Ersatz durch/Replacement through:	
V1	CE logo changed	29.11.10	ML	Ansprung/Origin Proj. XX/XX/XX	
V1	weight changed	26.02.10	TAR	Ansmann	
V1	package changed	25.01.10	TAR	Zeichnungsnummer/Part number	
V0	---	27.07.09	TAR	5819083	
Version	Änderung/Change	Datum/Date	Name	Ersatz durch/Replacement through:	