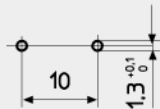
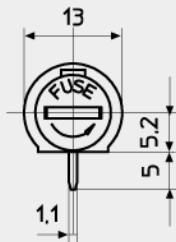
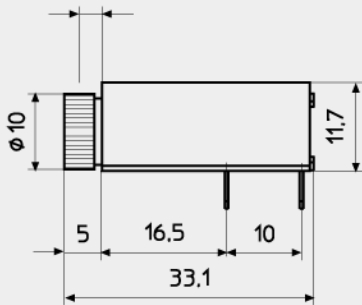


Panel min. 0,8 max. 4,5 mm.



Mounting holes