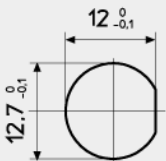
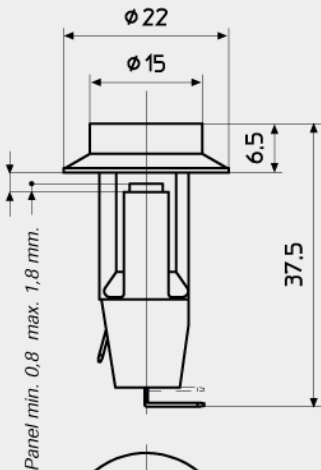


Panel min. 1,6 max. 2,5 mm.



Mounting hole