

Sicherheits-Einpressbuchse

- zum Einpressen in Frontplatten bis 6 mm Dicke
- Aufnahmebohrung Ø 12,2±0,1 mm, einseitig angesenkt (ca. 0,5 x 45°)
- Plattenstärke:
Metallplatten: ≥ 1 mm
Kunststoffplatten: ≥ 2 mm
- Montage mittels Montagewerkzeug MWZ 13, siehe Kapitel Zubehör
- die Montageanleitung MA 005 finden Sie unter www.schuetzinger.de

Best.-Nr. SEPB 6447 Ni / ..(Farbe)

- Kontaktteile **vernickelt**
- Isolierenteil PA 6.6 (Polyamid) UL94 - V2
- **Farben** siehe Tabelle

Best.-Nr. SEPB 6447 Au / ..(Farbe)

- wie oben, jedoch
- Kontaktteile **vergoldet**
- **Farben** siehe Tabelle



MA 005

Safety press-in socket

- for pressing into panels up to 6 mm thick
- location hole Ø 12.2±0.1 mm, countersunk one-sided (approx. 0.5 x 45°)
- panel thickness:
metal panels: ≥ 1 mm
plastic panels: ≥ 2 mm
- fixture using special tool MWZ 13, see chapter accessories
- please visit www.schuetzinger.de to find the assembly instruction MA 005

Order No. SEPB 6447 Ni / ..(colour)

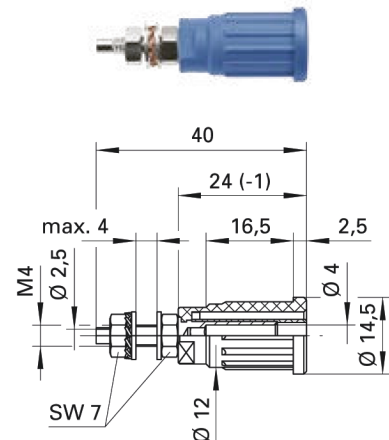
- contact parts **nickel-plated**
- insulation PA 6.6 (Polyamid) UL94 - V2
- **colours** see table

Order No. SEPB 6447 Au / ..(colour)

- as above
- contact parts **gold-plated**
- **colours** see table



MA 005



Allgemeine Angaben	
Best.-Nr. ¹⁾	SEPB 6447 Ni / ..(Farbe) Kontaktteile vernickelt
	SEPB 6447 Au / ..(Farbe) Kontaktteile vergoldet
Farben	schwarz, rot, blau, gelb, grün, grau, braun, weiß, orange, violett, grüngelb
Technische Daten	
Anschluss	M4
Durchgangswiderstand ⁴⁾	5 mΩ / 3 mΩ
Bemessungsspannung ²⁾	1000 V CAT III
Bemessungsstrom ²⁾	32 A
Temperatur-Einsatzbereich	von -25 °C bis +80 °C
Anzugsdrehmoment der Mutter M4	100 Ncm

General information	
Order No. ¹⁾	SEPB 6447 Ni / ..(colour) contact parts nickel-plated
	SEPB 6447 Au / ..(colour) contact parts gold-plated
colours	black, red, blue, yellow, green, grey, brown, white, orange, purple, green-yellow
Technical data	
terminal	M4
transition resistance ⁴⁾	5 mΩ / 3 mΩ
rated voltage ²⁾	1000 V CAT III
rated current ²⁾	32 A
operating temperature	from -25 °C to +80 °C
max. torque nut M4	100 Ncm

¹⁾ andere Kontaktoberflächen, Farben und Anschlüsse auf Anfrage

²⁾ bei normalen Umgebungstemperaturen

⁴⁾ abhängig von der Kontaktoberfläche

¹⁾ other contact platings, colours and terminals on request

²⁾ at normal ambient temperatures

⁴⁾ depending on contact plating