

Sicherheits-Adapter BNC

- vollisoliert
- zum Adaptieren von \varnothing 4 mm-Sicherheits-System auf BNC-System
- \varnothing 4 mm-Sicherheits-Buchsen auf Sicherheits-BNC-Stecker

Best.-Nr. SABNC 7013/M/GR

- Kontaktteile **vernickelt**
- Isolierteile Polyamid
- **Farben** siehe Tabelle

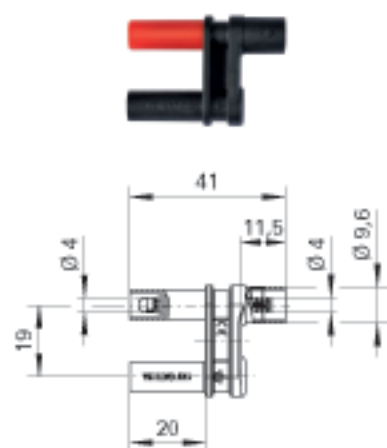


Safety adapter BNC

- fully insulated
- for adaption from 4 mm safety system to BNC system
- \varnothing 4 mm safety sockets to safety BNC plug

Order No. SABNC 7013/M/GR

- contact parts **nickel-plated**
- insulation Polyamid
- **colours** see table



Sicherheits-Adapter BNC

- vollisoliert
- zum Adaptieren von \varnothing 4 mm-Sicherheits-System auf BNC-System
- \varnothing 4 mm-Sicherheits-Stecker auf Sicherheits-BNC-Buchse

Best.-Nr. SABNC 7006/F/SW

- Kontaktteile **vernickelt**
- Isolierteile Polyamid
- **Farben** siehe Tabelle



Safety adapter BNC

- fully insulated
- for adaption from 4 mm safety system to BNC system
- \varnothing 4 mm safety lamella-basket plugs to safety BNC socket

Order No. SABNC 7006/F/SW

- contact parts **nickel-plated**
- insulation Polyamid
- **colours** see table



Allgemeine Angaben

Best.-Nr.	SABNC 7013 / M / GR Kontaktteile vernickelt	SABNC 7006 / F / SW Kontaktteile vernickelt
Farben	grau	schwarz

Technische Daten

Anschluss	Sicherheits-BNC-Stecker	Sicherheits-BNC-Buchse
Durchgangswiderstand	< 0,8 m Ω	
Bemessungsspannung ²⁾	150 V CAT III	1000 V CAT II
Bemessungsstrom ²⁾	< 3 A	
Temperatur-Einsatzbereich	von -20 °C bis +80 °C	

²⁾ bei normalen Umgebungstemperaturen

General information

Order No.	SABNC 7013 / M / GR contact parts nickel-plated	SABNC 7006 / F / SW contact parts nickel-plated
colours	grey	black

Technical data

terminal	safety BNC plug	safety BNC socket
transition resistance	< 0.8 m Ω	
rated voltage ²⁾	150 V CAT III	1000 V CAT II
rated current ²⁾	< 3 A	
operating temperature	from -20 °C to +80 °C	

²⁾ at normal ambient temperatures