

Messleitung

- 2 Federkorbstecker mit axialer Steckbuchse, konfektioniert an hochflexibler, doppelt-isolierter PVC-Leitung 1 mm²

Best.-Nr.

MFK 15/1/..(Länge)/..(Farbe)

- Leitung 1 mm² PVC-doppelt-isoliert
- Kontaktteile **vernickelt**
- Griffhülsen PP (Moplen)
- **Farben** siehe Tabelle

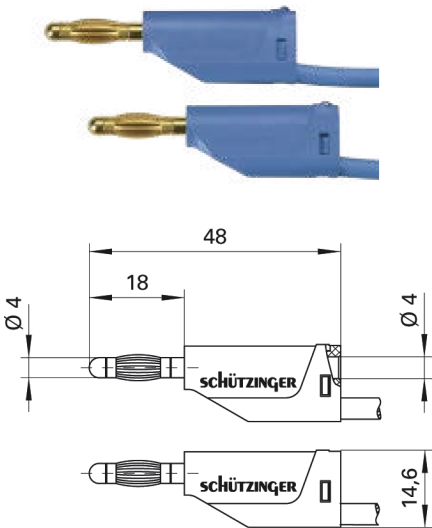
Measuring lead

- 2 lamella-basket plugs with inline socket, assembled on highly flexible double-insulated PVC cable 1 mm²

Order No.

MFK 15/1/..(length)/..(colour)

- cable 1 mm² PVC double-insulated
- contact parts **nickel-plated**
- sleeves PP (Moplen)
- **colours** see table



Messleitung

- 2 Federkorbstecker mit axialer Steckbuchse, konfektioniert an hochflexibler, doppelt-isolierter PVC-Leitung 1 mm²

Best.-Nr.

MFK 16/1/..(Länge)/..(Farbe)

- Leitung 1 mm² PVC-doppelt-isoliert
- Kontaktteile **vergoldet**
- Griffhülsen PP (Moplen)
- **Farben** siehe Tabelle

Measuring lead

- 2 lamella-basket plugs with inline socket, assembled on highly flexible double-insulated PVC cable 1 mm²

Order No.

MFK 16/1/..(length)/..(colour)

- cable 1 mm² PVC double-insulated
- contact parts **gold-plated**
- sleeves PP (Moplen)
- **colours** see table

Allgemeine Angaben		
Best.-Nr. ¹⁾	MFK 15/1/ ..(Länge)/..(Farbe) Kontaktteile vernickelt	MFK 16/1/ ..(Länge)/..(Farbe) Kontaktteile vergoldet
Farben	schwarz, rot, blau, gelb, grün, grau, braun, weiß, violett, grüngelb	
Längen	25 cm, 50 cm, 100 cm, 150 cm, 200 cm	
Technische Daten		
Leitung	PVC-doppelt-isol. 1 mm ²	
Durchgangswiderstand ⁴⁾	5 mΩ, 10 mΩ, 20 mΩ, 30 mΩ, 40 mΩ	4 mΩ, 8 mΩ, 17 mΩ, 25 mΩ, 40 mΩ
Bemessungsspannung ²⁾	33 V _{AC} / 70 V _{DC}	
Bemessungsstrom ²⁾	16 A	
Temperatur-Einsatzbereich	von -10 °C bis +70 °C	

General information		
Order No. ¹⁾	MFK 15/1/ ..(length)/..(colour) contact parts nickel-plated	MFK 16/1/ ..(length)/..(colour) contact parts gold-plated
colours	black, red, blue, yellow, green, grey, brown, white, purple, green-yellow	
lengths	25 cm, 50 cm, 100 cm, 150 cm, 200 cm	
Technical data		
cable	PVC double-insul. 1 mm ²	
transition resistance ⁴⁾	5 mΩ, 10 mΩ, 20 mΩ, 30 mΩ, 40 mΩ	4 mΩ, 8 mΩ, 17 mΩ, 25 mΩ, 40 mΩ
rated voltage ²⁾	33 V _{AC} / 70 V _{DC}	
rated current ²⁾	16 A	
operating temperature	from -10 °C to +70 °C	

¹⁾ andere Kontaktoberflächen, Farben, Längen, Leitungsquerschnitte und Ausführung in Silikon auf Anfrage

²⁾ bei normalen Umgebungstemperaturen

⁴⁾ abhängig von der Leitungslänge

¹⁾ other contact platings, colours, lengths, wire cross-sections and alternatives in silicone on request

²⁾ at normal ambient temperatures

⁴⁾ depending on cable length