

TOLERANCE GENERALE: ± 0.30
(.012)



SPECIFICATIONS

• CONSTRUCTION

toggle switch. One pole.

• MATERIALS

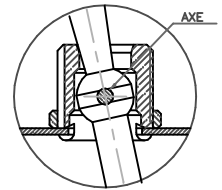
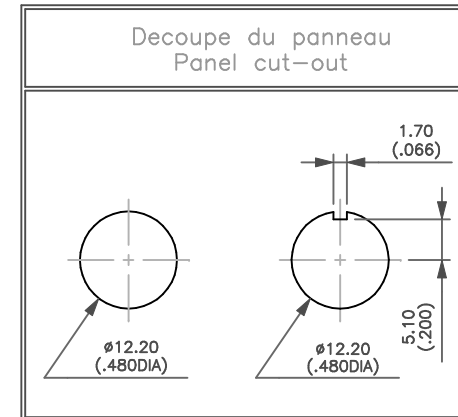
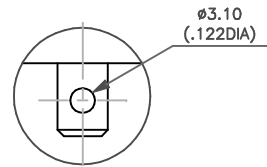
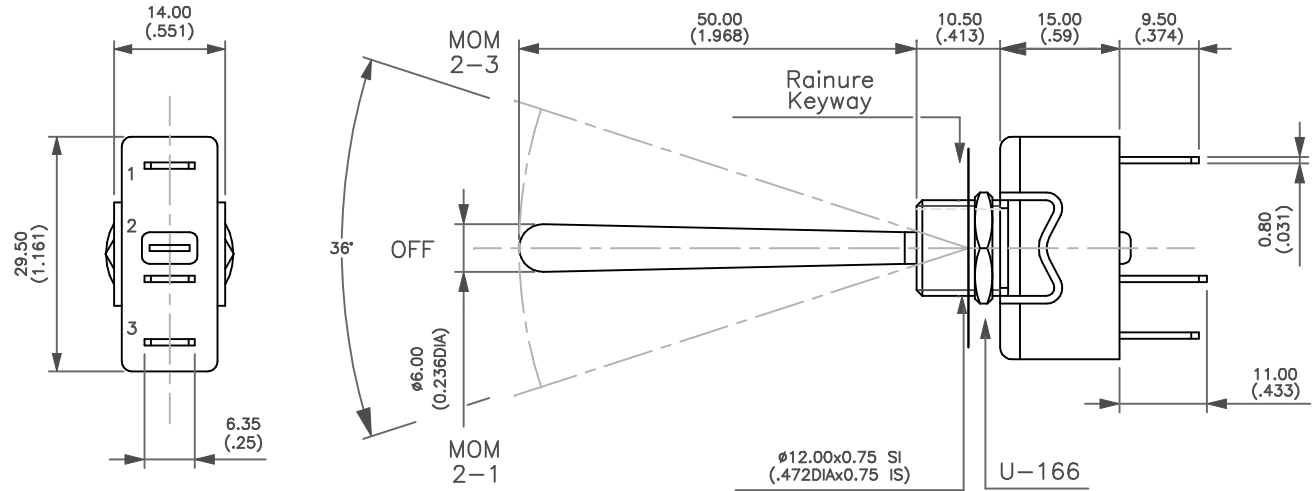
Case : Polyester UL94-V0
 Actuator : Brass nickel plated
 Bushing : Brass nickel plated
 Contacts : Copper/Silver plated


• ELECTRICAL CHARACTERISTICS

Electrical function : MOM – OFF - MOM
 Max.current : See approvals
 Electrical life : 10.000 cycles
 Contact resistance : 10 milliohms Max at 1A 2VDC
 Insulation resistance : 1000 Megaohms min - 500 VDC
 Dielectric strength : 2000 Vrms 50Hz between terminals
 2500 Vrms 50Hz between terminals and frame

• MECHANICAL AND ENVIRONMENTAL CHARACTERISTICS

Temperature range : -20°C to +55°C
 Moisture resistance : 21 days per IEC 68-2-3
 Vibrations : 10-500Hz/10g per IEC 68-2-6
 Shocks : 50 g per IEC 68-2-27
 Torque : 1.50Nm(1.10Ft.lb)max.applied to nut



		MATERIE:		 Unité INTERRUPTEURS 55,av E.HERRIOT BP 1 82303 CAUSSADE CEDEX Tél.05.63.93.14.98 - Télécopie.05.63.93.19.03	DESSINE: MIRC FX
		TRAITEMENT:			DATE : 29/04/03
		PROTECTION:			VERIFIE: D.SIRE
		ECH:			Réf.Plan DA63018S
					Code Art.
A	HOMOLOGATIONS SUPPRIMEES	23/05 03	FXM	TOGGLE SWITCHES 637H/2X2084	
Rep.	Modifications	Date	Visa		
Ce plan est la propriété de APEM. Il ne peut être reproduit ou communiqué sans son autorisation écrite. Loi du 11 Mars 1902					