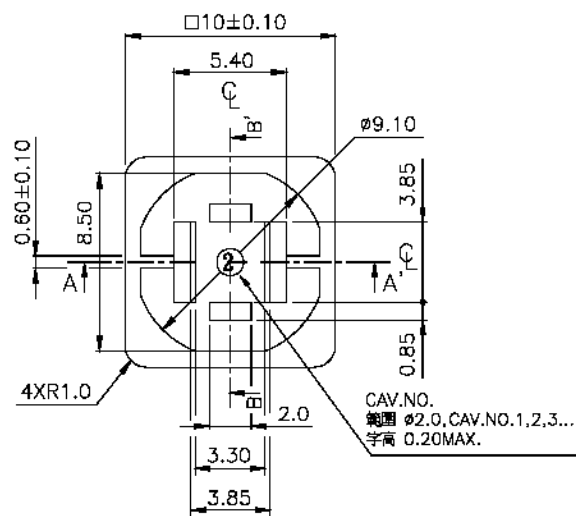
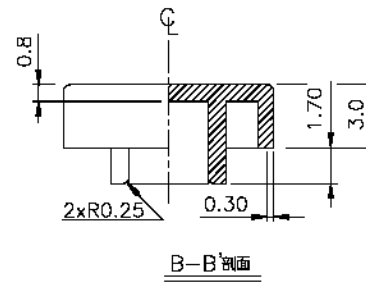
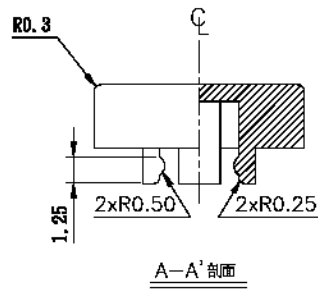


KTSC-23

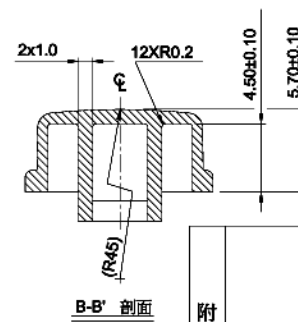
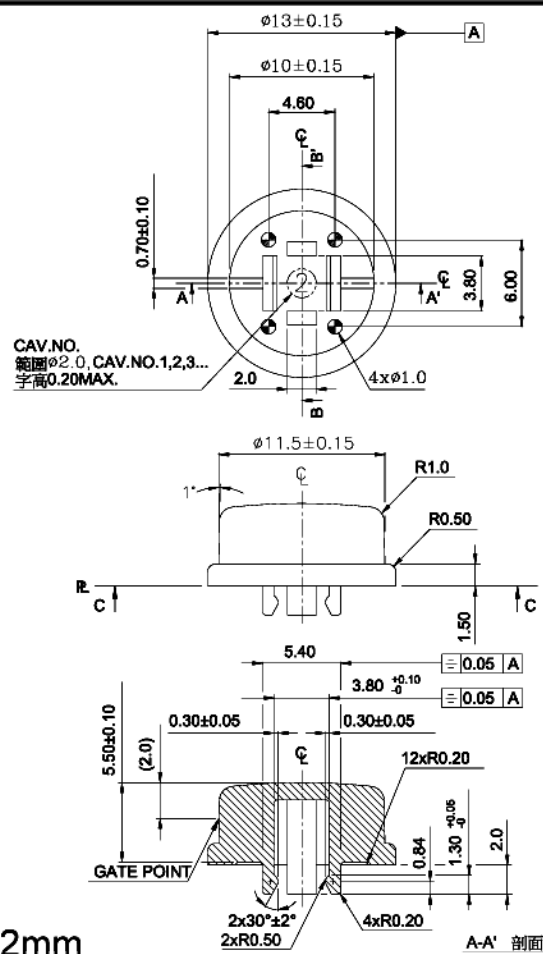


附表 A	KTSC-23	S	橙色 (SALMON)	方形 (SQUARE)
		G	綠色 (GREEN)	
		Y	黃色 (YELLOW)	
		B	藍色 (BLUE)	
		R	紅色 (RED)	
		I	象牙色 (IVORY)	
K	黑色 (BLACK)			
	PART NO.	COLOR		TYPE



General Tolerance : ±0.2mm

KTSC-22



附表 A	KTSC-22	Ge	灰色 (GREY)	圓形 (Circular)
		S	橙色 (SALMON)	
		G	綠色 (GREEN)	
		Y	黃色 (YELLOW)	
		B	藍色 (BLUE)	
		R	紅色 (RED)	
I	象牙色 (IVORY)			
K	黑色 (BLACK)			
	PART NO.	COLOR		TYPE

General Tolerance : ±0.2mm