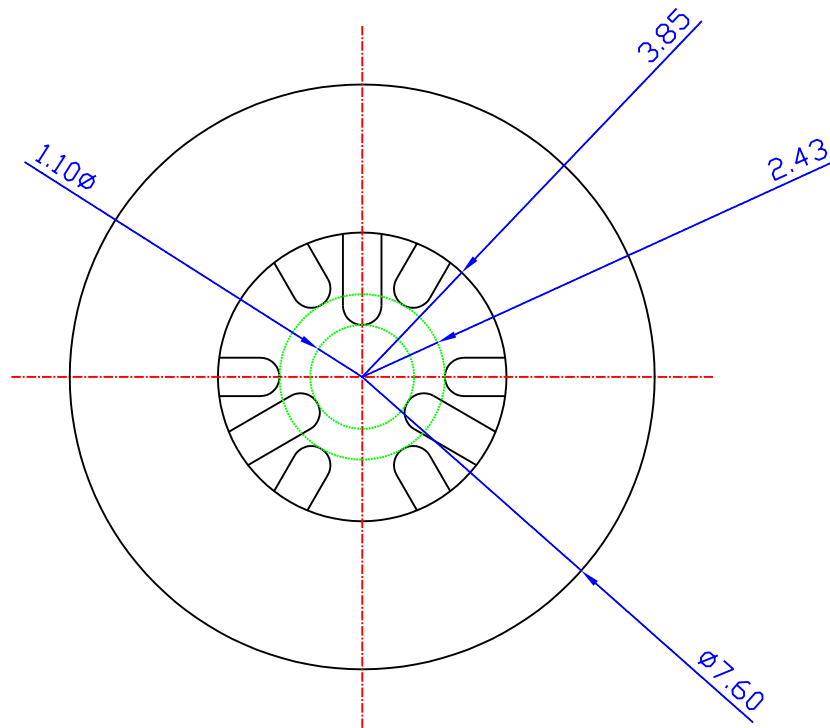
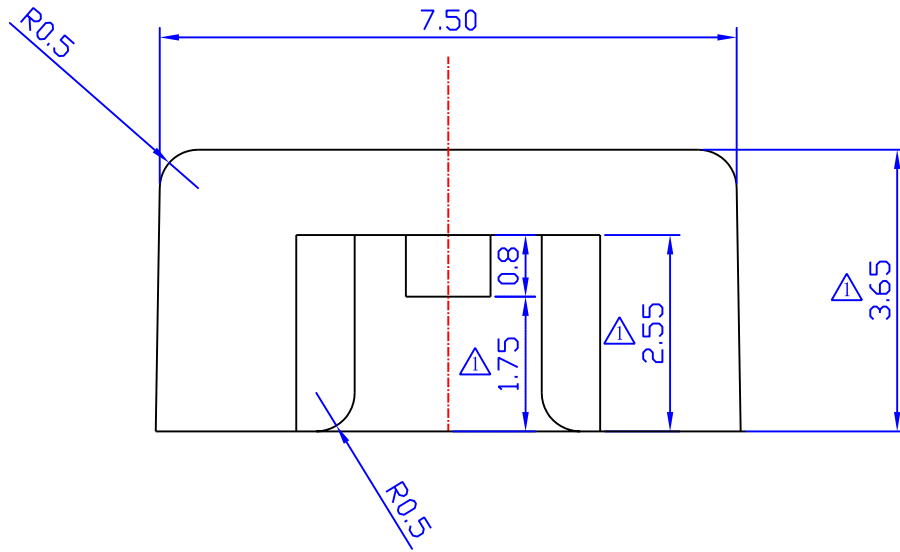



工程變更單號	變更內容	版本
Q961113-01	(1) 高度3.95改為3.65; (2) 孔深2.05改為1.75	1



PART NO.	SH-CF-015	SH 興瀚企業股份有限公司 SALECOM. ELECTRONICS CO., LTD	MATERIAL	
PART NAME	TS40 Cap-CV1		CHECK	
DWG NO.	CF-015-K	 SCALE 10:1 UNIT m/m	DRAWER	Jessica
			REV. 1	DATE