

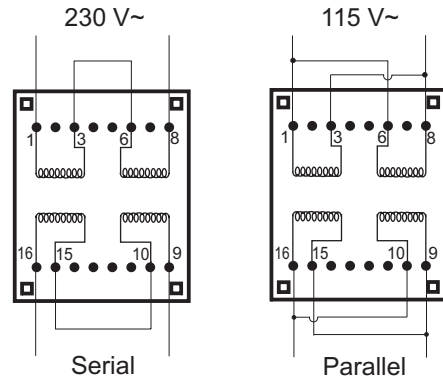


Typ/Type

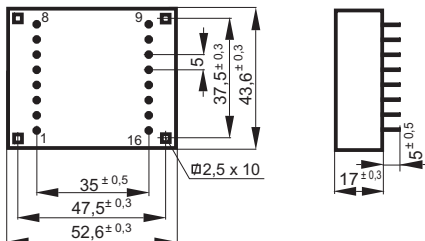
**Flachtrafo UI30**  
Low profile transformer

Sicherheitstrafo  
**VDE-geprüft 0570**  
**EN 61558 / IEC10**  
**und UL 506 / CSA**  
Vakuumverguss  
Temperaturklasse **ta 70° C/B**

Safety transformer  
**VDE-approved 0570**  
**EN 61558 IEC10**  
**and UL 506 / CSA**  
Vacuum Casting  
Temperature class **ta 70° C/B**



**UI30/5,5 2-3VA**



Ansicht auf Stiftseite - Pin view  
Abmessungen - Dimension in mm

Cul-Gewicht / Cul-Weight: 40 g  
Trafo-Gewicht / Trafo-Weight: 125 g

Bestell Nr. Order No.		Sekundär [V] Secondary	Strom [mA] Current	Primär [V] Primary	Leerlaufspannung [V] No-Load Voltage ca.	Wirkungsgrad [%] Efficiency	Spannungs-Abfall [%] Voltage drop
<b>FLG30.5/60506*</b>	<b>2 VA</b>	● 2x6	2x 166	2x115	2x9,3	55	42
Auf Anfrage / on request	<b>3 VA</b>	● 2x6	2x 250	2x115			
<b>FLG30.5/60507*</b>	<b>2 VA</b>	● 2x9	2x 111	2x115	2x13,4	55	42
Auf Anfrage / on request	<b>3 VA</b>	● 2x9	2x 166	2x115			
<b>FLG30.5/60508*</b>	<b>2 VA</b>	● 2x12	2x 83,3	2x115	2x18,0	55	42
Auf Anfrage / on request	<b>3 VA</b>	● 2x12	2x 125	2x115			
<b>FLG30.5/60509*</b>	<b>2 VA</b>	● 2x15	2x 66,6	2x115	2x22,5	55	42
Auf Anfrage / on request	<b>3 VA</b>	● 2x15	2x 100	2x115			
<b>FLG30.5/60510*</b>	<b>2 VA</b>	● 2x18	2x 55,5	2x115	2x24,9	55	42
Auf Anfrage / on request	<b>3 VA</b>	● 2x18	2x 83,3	2x115			
<b>FLG30.5/60511*</b>	<b>2 VA</b>	● 2x24	2x 41,6	2x115	2x34,2	55	42
Auf Anfrage / on request	<b>3 VA</b>	● 2x24	2x 62,5	2x115			

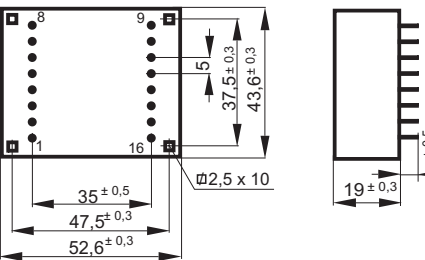
kein Sicherheitstrafo / no safety transformer  
nicht VDE-geprüft / not VDE-approved

VPE 96 Stück pro Karton.

Packing unit 96 pieces per box.



**UI30/7,5 4VA**



Ansicht auf Stiftseite - Pin view  
Abmessungen - Dimension in mm

Cul-Gewicht / Cul-Weight: 50 g  
Trafo-Gewicht / Trafo-Weight: 150 g

Bestell Nr. Order No.	Sekundär [V] Secondary	Strom [mA] Current	Primär [V] Primary	Leerlaufspannung [V] No-Load Voltage ca.	Wirkungsgrad [%] Efficiency	Spannungs-Abfall [%] Voltage drop
<b>FLG30.7/60031-1</b>	2x6	2x333	2x115	2x9,2	46	49
<b>FLG30.7/60063-1*</b>	2x7,5	2x266	2x115	2x11,4	46	49
<b>FLG30.7/60032-1</b>	2x9	2x222	2x115	2x13,7	46	49
<b>FLG30.7/60004-1</b>	2x12	2x166	2x115	2x17,9	46	49
<b>FLG30.7/60005-1</b>	2x15	2x133	2x115	2x22,4	46	49
<b>FLG30.7/60006-1*</b>	2x18	2x111	2x115	2x24,0	46	49
<b>FLG30.7/60033-1*</b>	2x24	2x83	2x115	2x35,4	46	49

kein Sicherheitstrafo / no safety transformer  
nicht VDE-geprüft / not VDE-approved

VPE 96 Stück pro Karton.

Packing unit 96 pieces per box.

\* keine Lagerware

\* not available ex stock

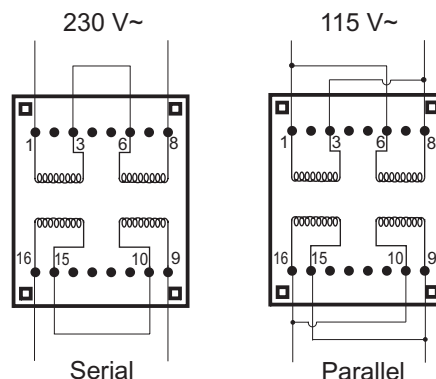


Typ/Type

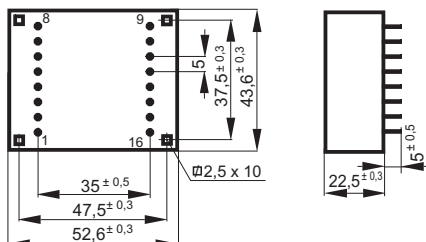
**Flachtrafo UI30**  
Low profile transformer

Sicherheitstrafo  
VDE-geprüft 0570  
EN 61558 / IEC10  
und UL 506 / CSA  
Vakuumverguss  
Temperaturklasse ta 70° C/B

Safety transformer  
VDE-approved 0570  
EN 61558 IEC10  
and UL 506 / CSA  
Vacuum Casting  
Temperature class ta 70° C/B



**UI30/10 6VA**



Ansicht auf Stiftseite - Pin view  
Abmessungen - Dimension in mm

Cul-Gewicht / Cul-Weight: 60 g  
Trafo-Gewicht / Trafo-Weight: 180 g

Bestell Nr. Order No.	Sekundär [V] Secondary	Strom [mA] Current	Primär [V] Primary	Leerlaufspannung [V] No-Load Voltage ca.	Wirkungsgrad [%] Efficiency	Spannungs-Abfall [%] Voltage drop
FLG30.10/60034-1*	2x6	2x500	2x115	2x8,4	68	36
FLG30.10/60067-1*	2x7,5	2x400	2x115	2x10,4	68	36
FLG30.10/60035-1	2x9	2x333	2x115	2x12,4	68	36
FLG30.10/60007-1	2x12	2x250	2x115	2x16,3	68	36
FLG30.10/60008-1*	2x15	2x200	2x115	2x20,3	68	36
FLG30.10/60009-1	2x18	2x166	2x115	2x23,8	68	36
FLG30.10/60036-1*	2x24	2x125	2x115	2x31,9	68	36

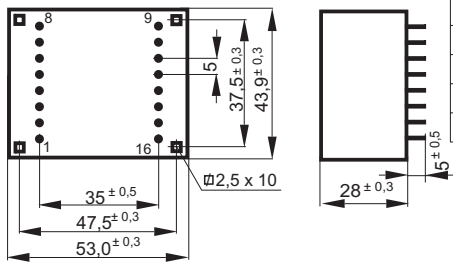
kein Sicherheitstrafo / no safety transformer  
nicht VDE-geprüft / not VDE-approved

VPE 96 Stück pro Karton.

Packing unit 96 pieces per box.



**UI30/16,5 10VA**



Ansicht auf Stiftseite - Pin view  
Abmessungen - Dimension in mm

Cul-Gewicht / Cul-Weight: 70 g  
Trafo-Gewicht / Trafo-Weight: 260 g

Bestell Nr. Order No.	Sekundär [V] Secondary	Strom [mA] Current	Primär [V] Primary	Leerlaufspannung [V] No-Load Voltage ca.	Wirkungsgrad [%] Efficiency	Spannungs-Abfall [%] Voltage drop
FLG30.16/60246-1*	2x6	2x833	2x115	2x7,7	70	29
FLG30.16/60144-1*	2x7,5	2x666	2x115	2x9,4	70	29
FLG30.16/60247-1*	2x9	2x555	2x115	2x11,5	70	29
FLG30.16/60010-1	2x12	2x416	2x115	2x14,8	70	29
FLG30.16/60011-1	2x15	2x333	2x115	2x18,4	70	29
FLG30.16/60012-1	2x18	2x277	2x115	2x22,2	70	29
FLG30.16/60248-1*	2x24	2x208	2x115	2x30,5	70	29

kein Sicherheitstrafo / no safety transformer  
nicht VDE-geprüft / not VDE-approved

VPE 48 Stück pro Karton.

Packing unit 48 pieces per box.

\* keine Lagerware

\* not available ex stock

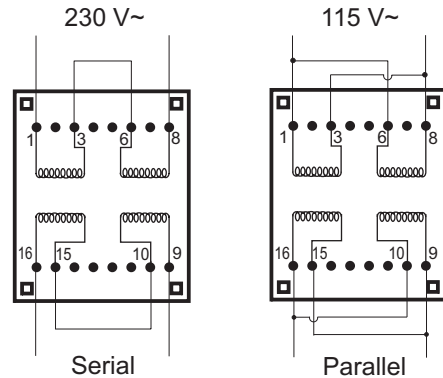


Typ/Type

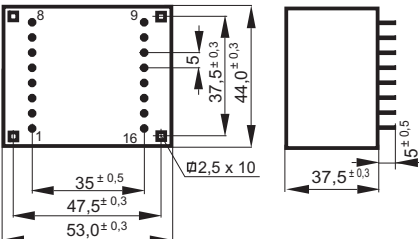
**Flachtrafo UI30**  
Low profile transformer

Sicherheitstrafo  
**VDE-geprüft 0570**  
**EN 61558 / ENEC10**  
und **UL 506 / CSA**  
Vakuumverguss  
Temperaturklasse **ta 70° C/B**

Safety transformer  
**VDE-approved 0570**  
**EN 61558 ENEC10**  
and **UL 506 / CSA**  
Vacuum Casting  
Temperature class **ta 70° C/B**



**UI30/26 16VA**



Ansicht auf Stiftseite - Pin view  
Abmessungen - Dimension in mm

Cul-Gewicht / Cul-Weight: 75 g  
Trafo-Gewicht / Trafo-Weight: 300 g

Bestell Nr. Order No.	Sekundär [ V ] Secondary	Strom [ mA ] Current	Primär [ V ] Primary	Leerlaufspannung [ V ] No-Load Voltage ca.	Wirkungsgrad [ % ] Efficiency	Spannungs-Abfall [ % ] Voltage drop
FLG30.26/60249-1*	2x6	2x1333	2x115	2x7,2	76	20
FLG30.26/60145-1*	2x7,5	2x1066	2x115	2x9,0	76	20
FLG30.26/60250-1*	2x9	2x888	2x115	2x10,6	76	20
FLG30.26/60013-1*	2x12	2x666	2x115	2x13,9	76	20
FLG30.26/60014-1*	2x15	2x533	2x115	2x17,8	76	20
FLG30.26/60015-1*	2x18	2x444	2x115	2x21,0	76	20
FLG30.26/60251-1*	2x24	2x333	2x115	2x28,6	76	20

kein Sicherheitstrafo / no safety transformer  
nicht VDE-geprüft / not VDE-approved

VPE 48 Stück pro Karton.

Packing unit 48 pieces per box.

\* keine Lagerware

\* not available ex stock