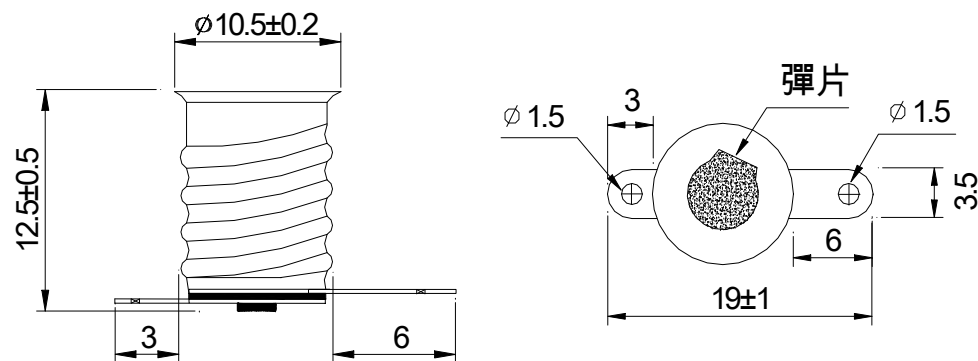


Sample No 樣辦單號:		Customer Bar Code 客戶條碼:	/	Customer Code 客戶代號:	
Spec Sheet No 規格編號:	SPEC2006-021	Customer Item No 客戶貨號:		Edition No 版本號:	1.0
Description 規格內容:	ES1014 燈套(有彈片)—RoHS Compliant				
DIMENSIONS 尺寸規格			ELECTRIC CHARACTERISTICS 電氣特性		
A=	/	D=	/	Design Voltage 電壓 V:	/
B=	/	E=	/	Amperage 電流 MA:	/
C=	/	F=	/	Wattage 功率 W:	/
Base Type 燈腳種類		ES1014 燈套	Filament Shape 鎢絲形狀:	/	Color Temperature 色溫 K:
				光	Candela 燭光 CP:
				度	~ Luminous 流明 Lm:
				Average Life 平均壽命 HRS:	
				/	

Illustration 圖示:



單位: mm



09 Jan 06

Remarks 備注:

1. 尺寸為本公司測量結果;
2. 圖示內為同一燈套的數據標注;
3. 圖紙與產品有輕微的圖形差別;
4. 本產品符合“RoHS”標準.