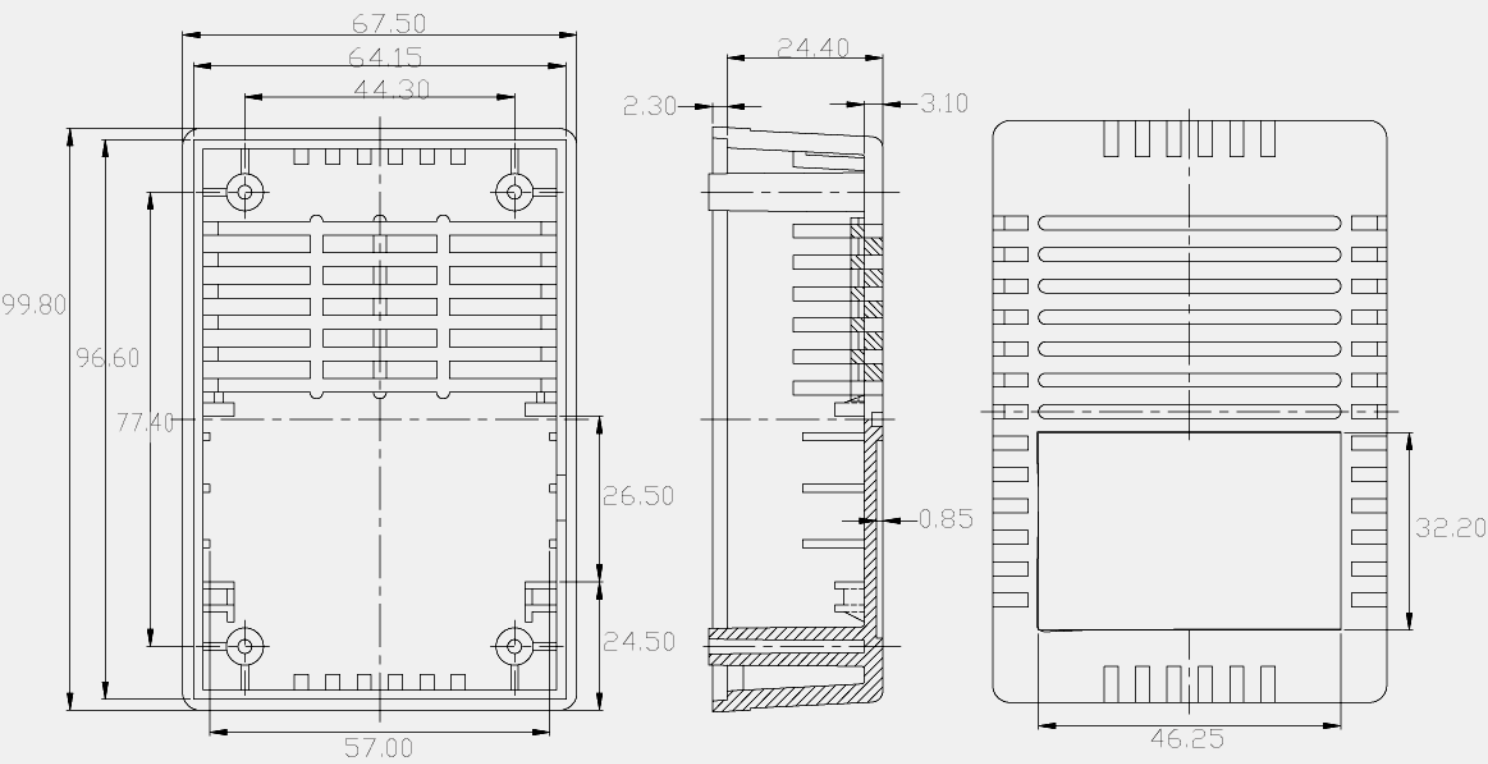
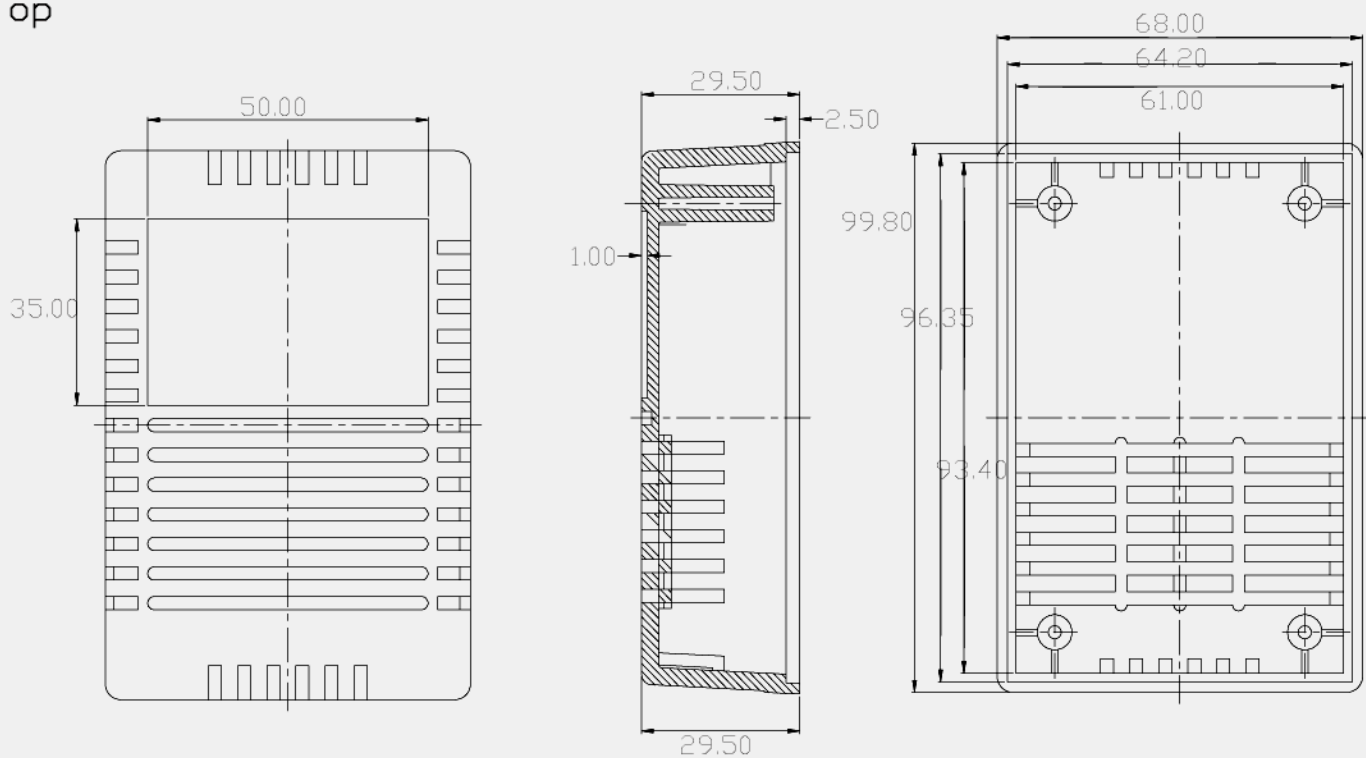


Base



Top



FE2LTL